

Technická data

Typ přístroje	M-WRG-S	M-WRG-S s bezdrátovým dálkovým ovládáním (6)	M-WRG-S/Z-T (F, FC)
Větrací výkon (m ³ /h)*	15 / 30 / 60 (1),**	15 až 100	15 až 100
Regulace výkonu *	3-stupňová	10-stupňová	4- resp. 10-stupňová
Tepelný výměník	křížový deskový tepelný výměník		
Účinnost větrací jednotky (%)*	76		
Netěsnosti (%)*	0,1		
Motor/ přívodní/výstupní ventilátor	EC- stejnosměrný proud radiální		
Příkon (W)*	3,8 / 5,2 / 12,5	3,8 až 37	3,8 až 37
Elektrický příkon ventilátorů, vztahený k objemovému proudu (W/m ³ /h)*,***	0,17		
Odběr proudu max. (A)*	0,06	0,16	0,16
Připojovací elektrické vedení (mm ²)	2 x 1,5 (2)		
Provozní napětí (V / Hz)	85 až 265 / 50 až 60		
Hladina akustického výkonu - provedení pod omítku (L _{WA} in dB(A))*	19,5 / 28 / 40	19,5 až 50,5	19,5 až 50,5
Hladina akustického výkonu - provedení na omítku (L _{WA} in dB(A))*	23 / 28 / 39	23 až 50	23 až 50
Hladina akustického tlaku - provedení pod omítku (Lp in dB (A) 10 m ²)*	15,5 / 24 / 36	15,5 až 46,5	15,5 až 46,5
Hladina akustického tlaku - provedení na omítku (Lp in dB (A) 10 m ²)*	19 / 24 / 35	19 až 46	19 až 46
Akustická izolace pod omítkou/ na omítku, přístroj v provozu (D n,e,w in dB)*	50 / 50		
Hmotnost (kg)	cca. 8,1		
Hrdlo pro připojení venkovního a odváděného vzduchu (DN)	100		
Rozměry přístroje (š x v x h) v mm	388 x 409 x 196		
Viditelná hloubka přístroje na omítku mm	196		
Viditelná hloubka přístroje pod omítkou mm	66		
Viditelná hloubka přístroje, integrovaného ve stěně U ²	/		
Třída filtrace/plocha filtru v m ²			
Standardní filtr		G4 / 0,36	
Protialergenní filtr (volitelné/pro přívod vzduchu)		F7 / 0,32	
Filtr s aktivním uhlím (volitelný pro přívod vzduchu)		M6 / 0,12	
Indikace nutnosti výměny filtru (v závislosti na stupni znečištění filtrů a v závislosti na čase)	akustická	akustická/ optická (5)	akustická/ optická (5)
Vyprazdňování kondenzátu	výstupním potrubím, nádrž na kondenzát není nutná!		
Plně automatické řízení závěrných klapek (při zapnutí/vypnutí, provozní pohotovosti a výpadku proudu)		ano	
Ochrana proti mrazu		ano	
Regulace podle vlhkosti	ne	ne	volitelně
Regulace podle směsi vzduchu/CO ₂	ne	ne	volitelně
Automatický provoz (regulace podle vlhkosti a směsi vzduchu/CO ₂)	ne	ne	volitelná (4)
Různé programy větrání (provoz s přívodem & odváděním vzduchu,...)	ne	ano	ano
Bezdrátové dálkové ovládání	ne	ano	ano
Displej LCD	ne	ano (5)	ano (5)
Certifikace TÜV		ano	
Schválení stavebním dozorem (DIBt)		Z-51.3-138	
Krytí standardního provedení/s ochranným krytem síťový spínač		IP X1 / IP X4	
Třída energetické účinnosti	B	B	B / A (3)

(1) časově omezené intenzivní větrání 100 m³/hod. na 15 minut

(2) pro typy M-WRG-S/Z-T(F, FC) je potřebné řídicí vedení od dotykového senzoru k jednotce, např. J-Y(ST) Y 10 x 2 x 0,6 mm² nebo J-Y(ST) Y 10 x 2 x 0,8 mm²

(3) se senzorem vlhkosti a/nebo směsi vzduchu/CO₂

(4) pouze typ M-WRG-S/Z-T-FC ve spojení s bezdrátovým dálkovým ovládáním M-WRG-FBH

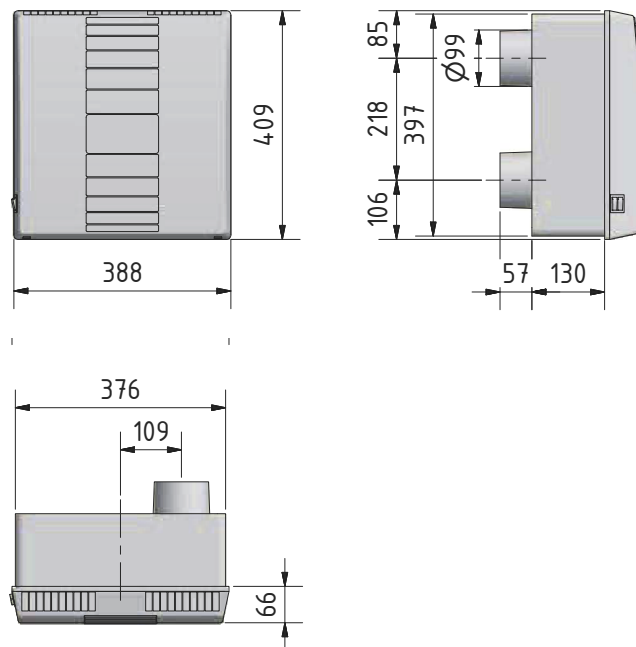
(5) přes bezdrátové dálkové ovládání M-WRG-FBH

(6) M-WRG-FBH, volitelně

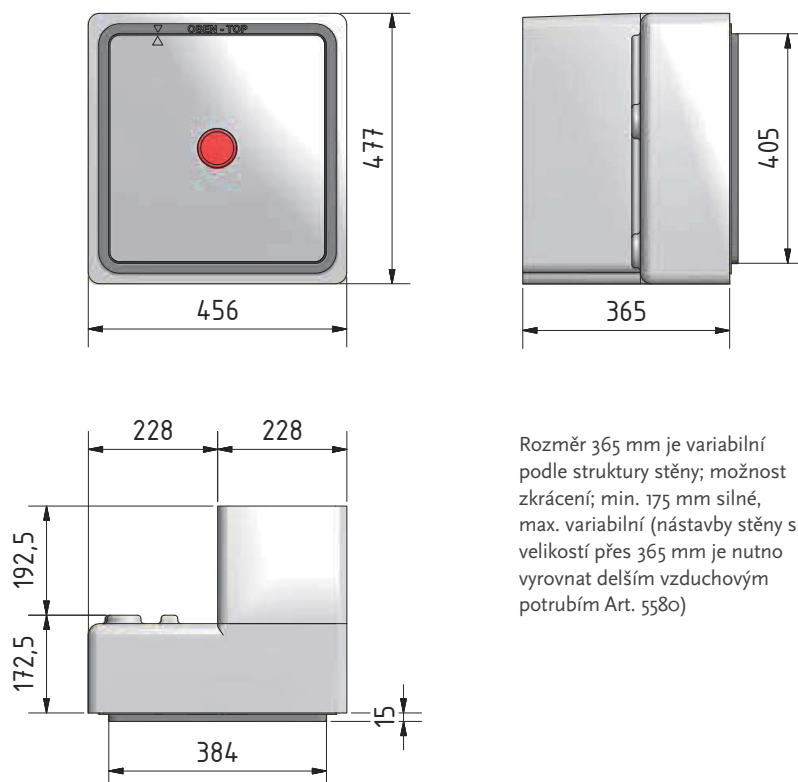
* Hodnoty jsou prokazatelné zkušebními certifikáty!

** jiné výkony větrání až do 100 m³/h *** při 30 m³/hod mohou být nastaveny výrobcem

Přístroj (všechny typy)



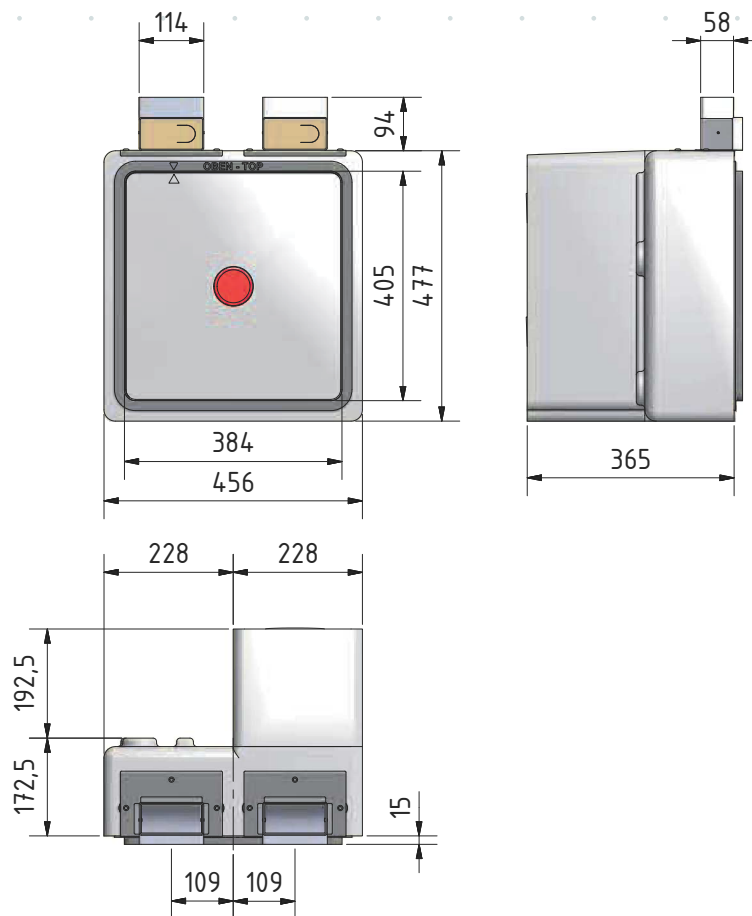
Montážní sada pod omítku (standardní montáž)



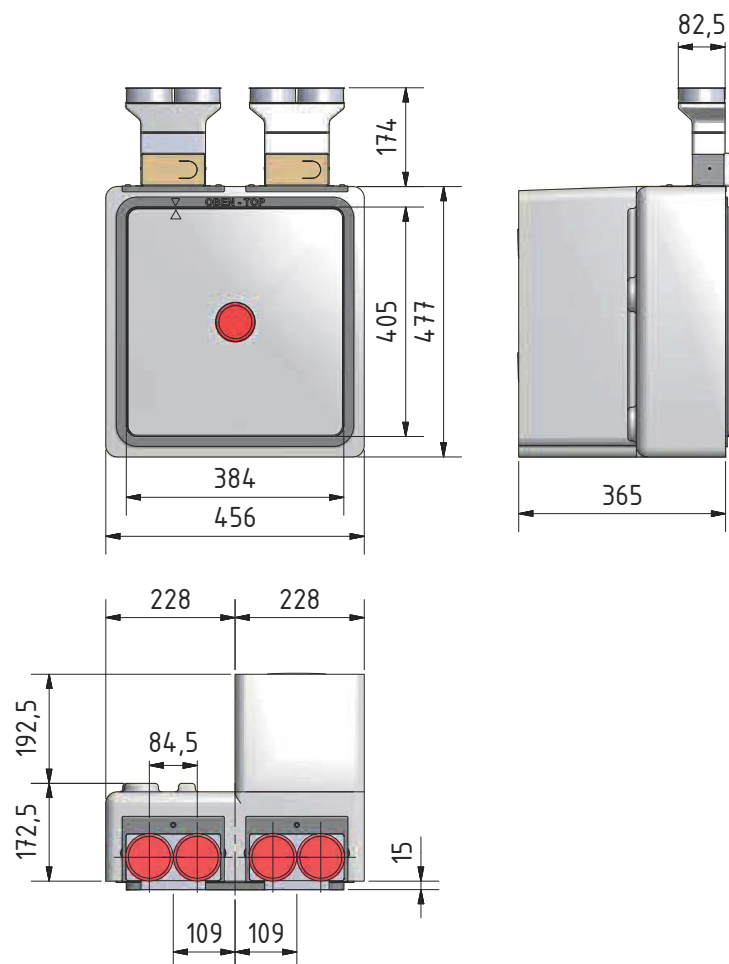
Rozměr 365 mm je variabilní podle struktury stěny; možnost zkrácení; min. 175 mm silné, max. variabilní (nástavby stěny s velikostí přes 365 mm je nutno vyrovnat delším vzduchovým potrubím Art. 5580)

Rozměry

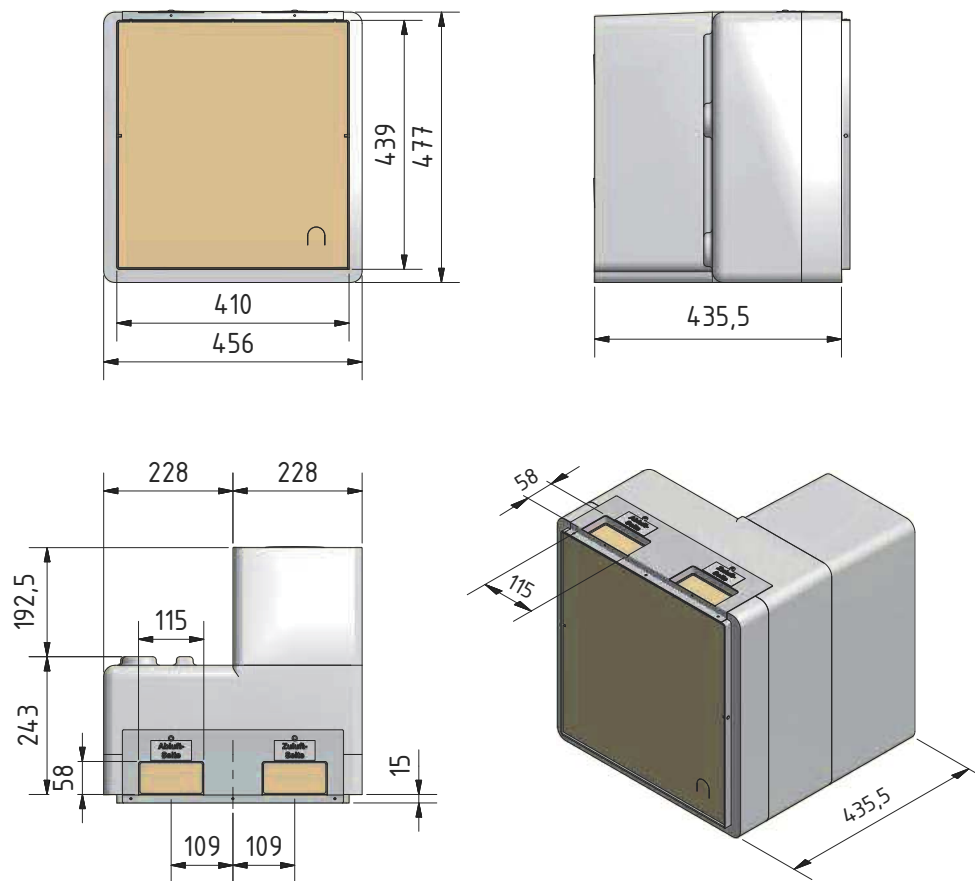
Montážní sada pod omítku s přípojkou plochého kanálu



Montážní sada pod omítku s přípojkou plochého kanálu



Montážní sada pod omítku U²



Rozměr 435,5 mm je variabilní podle struktury stěny; možnost zkrácení; min. 243 mm silné, max. variabilní (nástavby stěny s velikostí přes 435,5 mm je nutno vyrovnat delším vzduchovým potrubím Art. 5580)