

KOMFORTNÍ VENTILACE OBYTNÝCH MÍSTNOSTÍ S REKUPERACÍ TEPLA

Větrací jednotky M-WRG-II

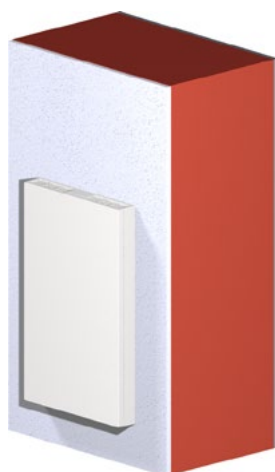
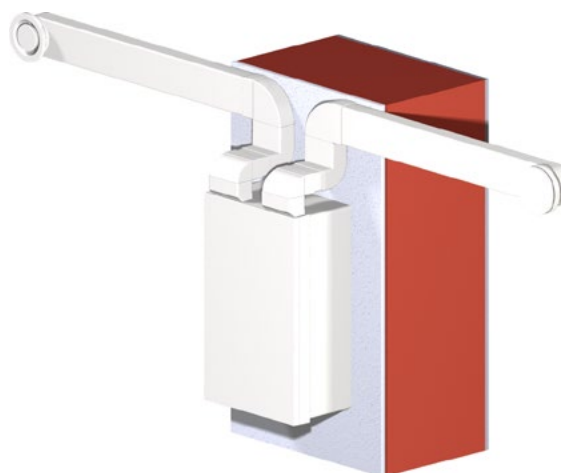
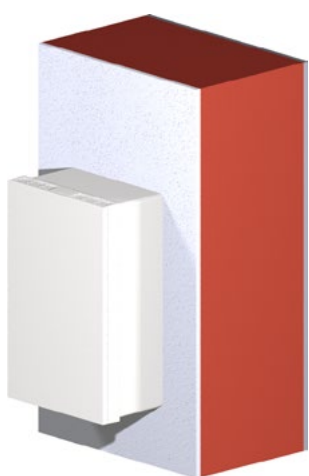
Montáž na omítku

Montáž na omítku s přípojkou kanálů

Montáž pod omítku

Integrace do stěny U2 s přípojkou kanálů

MONTÁŽNÍ NÁVOD



Obj.č. 744004 KW 14/2019 DE

Meltem Wärmerückgewinnung GmbH & Co. KG
Am Hartholz 4 · D-82239 Alling
info@meltem.com · www.meltem.com

S NÁMI VĚTRÁTE SPRÁVNĚ



Obsah

1	ÚVOD	4
1.1	Upozornění k montážnímu návodu.....	4
1.2	Popis.....	4
1.3	Cílová skupina	5
1.4	EU-Prohlášení o konformitě	5
1.5	Všeobecné schválení podle stavebního dozoru (platí pro Německo)	5
1.7	Skladování	6
1.8	Ekologická likvidace	6
1.9	Přehled stavů vydání	6
1.10	Vysvětlení symbolů.....	6
1.11	Doplňující dokumenty	7
2	BEZPEČNOSTNÍ POKYNY	8
2.1	Klasifikace rizik	8
2.2	Upozornění pro provozní bezpečnost ventilačních jednotek	8
2.2.1	Požární ochrana	8
2.2.2	Provoz s topeništi	8
2.2.3	Montáž ve vlhkých místnostech.....	9
2.2.4	Odvádění kondenzátu	9
2.2.5	Uvedení větrací jednotky do provozu a provoz	9
2.3	Pokyny pro provoz větracích jednotek.....	9
2.4	Upozornění ke společnému provozu s klimatizačním jednotkami	10
2.5	Používání v souladu s určením	10
3	POKYNY K PLÁNOVÁNÍ	11
3.1	Montáž na omítku	11
3.1.1	Požadavky na montážní stěnu	11
3.1.2	Umístění ventilační jednotky ve vnitřním prostoru	11
3.1.3	Volný přístup k větrací jednotce.....	12
3.1.4	Elektrická přípojka	13
3.2	Montáž pod omítku	13
3.3	Montáž s integrací do stěny U2	13
4	ZÁRUKA A RUČENÍ	14
4.1	Záruka	14
4.2	Ručení	14
5	ROZMĚRY	15
5.1	Větrací jednotka bez adaptéru kanálu	15

5.2	Větrací jednotka s adaptéry kanálu	16
6	ROZSAH DODÁVKY	17
6.1	Větrací jednotka M-WRG-II	17
6.2	Potřebný montážní materiál.....	18
6.2.1	Montáž na omítku přístrojů konstrukční řady M-WRG-II P	18
6.2.2	Montáž na omítku přístrojů konstrukční řady M-WRG-II E	18
6.2.3	Montáž s integrací do stěny U2	18
7	PŘEHLED KONSTRUKČNÍCH SKUPIN	19
7.1	Větrací jednotka - nasazené víko	19
7.2	Větrací jednotka - sejmuté víko	19
7.3	Fasádní ukončení	19
8	POTŘEBNÉ NÁSTROJE A POMOCNÉ LÁTKY	20
8.1	Montáž na omítku	20
8.2	Montáž pod omítku	20
9	VŠEOBECNÉ MONTÁŽNÍ POKYNY	20
9.1	Montáž na omítku/pod omítku	21
9.2	Odpojení síťového kabelu.....	21
10	MONTÁŽ NA OMÍTKU	22
10.1	Označení polohy pro vrtání otvorů pomocí vrtací šablony	22
10.2	Vytvoření jádrových vrtů	23
10.3	Vytvoření vrtů pro hmoždinky a označení pro připojovací kabel	23
10.4	Odvádění kondenzátu výstupním potrubím.....	24
10.5	Frézování drážek pro připojovací kabel.....	25
10.6	Nasazení potrubí pro větrání	25
10.7	Zhotovení otvorů pro fasádní ukončení	26
10.8	Fixace větracích potrubí a zapěnění montážní pěnou.....	26
10.9	Pokládka připojovacího kabelu	27
10.9.1	Typy kabelů	28
10.9.2	Externí vstup řízení.....	29
10.9.3	Opce M-WRG-II O/EKG-AUS	29
10.10	Omítání vnitřní stěny	31
10.11	Zkrácení větracího potrubí na vnitřní stěně	31
10.12	Utěsnění ventilačního potrubí na venkovní stěně.....	32
10.13	Montáž fasádního ukončení	32
11	INSTALACE VĚTRACÍ JEDNOTKY	33
11.1	Sejmutí víka z větrací jednotky	33
11.2	Nasazení montážních šroubů do větrací jednotky pomocí centrovacích pomůcek	33
11.3	Kontrola vzduchové klapky na odváděcím hrdle	34

11.4	Sejmutí víka elektroniky.....	34
11.5	Provláknutí kabelu	34
11.6	Přípevnění větrací jednotky	35
11.6.1	Montáž na omítku	35
11.6.2	Montáž pod omítku	35
11.6.3	Montáž s integrací do stěny U2	36
11.7	Připojení síťového a případně řídicího kabelu.....	37
11.8	Připojení opce M-WRG-II O/EGG-AUS	38
11.9	Přípevnění krytu elektroniky	38
11.10	Přilepení vytahovací pásky přístrojového víka (pouze u integrované montáži do stěny U2)..	39
11.11	Nasazení přístrojového víka na větrací jednotku.....	39
11.13	Spojení plochých kanálů s větrací jednotkou (pouze při montáži na omítku s připojením kanálů).....	40
11.14	Uvedení větrací jednotky do provozu	41

1 Úvod

1.1 Upozornění k montážnímu návodu



Tento montážní návod obsahuje základní pokyny, které je nutno dodržovat při instalaci ventilačních jednotek série M-WRG-II.

- ▶ Před montáží větrací jednotky si přečtěte celý obsah návodu. Zabráníte tím vzniku rizik a chyb.
- ▶ Po finální montáži předejte návod majiteli domu, domovníkovi a správě domu.
- ▶ Návod je součástí produktu. Uschovejte jej pro pozdější použití.

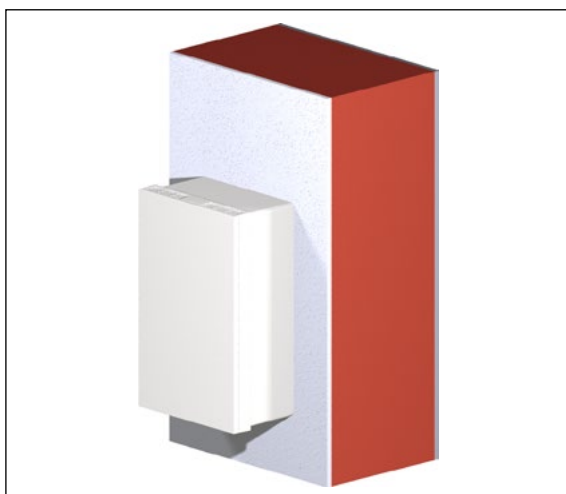
⚠ VÝSTRAHA

- ▶ Věnujte bezpodmínečně pozornost všem upozorněním na rizika a varování i pokynům k preventivním opatřením.
- ▶ Přečtěte si pozorně část „2 Bezpečnostní pokyny“ na straně 9.

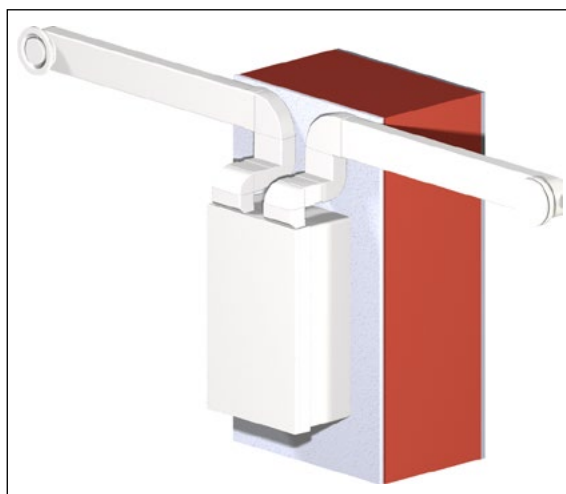
1.2 Popis

Tento návod popisuje montáž centrálních větracích jednotek série M-WRG-II ve zděných stěbách v následujících variantách:

- Montáž na omítku (viz obr. 1)
- Montáž na omítku s přípojkou kanálů (viz obr. 2)
- Montáž pod omítku (viz obr. 3 na straně 6)
- Integrace do stěny U2 s přípojkou kanálů (viz obr. 4 na straně 6)



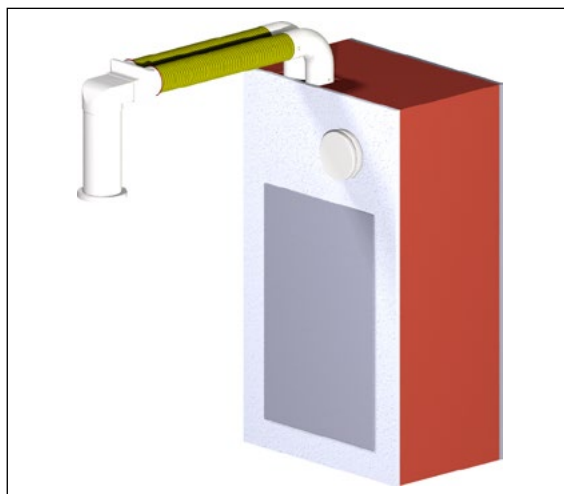
Obr. 1: Montáž na omítku



Obr. 2: Montáž na omítku s přípojkou kanálů



Obr. 3: Montáž pod omítku



Obr. 4: Integrace do stěny U2 s přípojkou kanálů

1.3 Cílová skupina

Činnosti, popsané v tomto dokumentu smějí být prováděny pouze odborníky s následující kvalifikací:

- Kvalifikace pro instalaci a uvádění elektrických přístrojů do provozu.
- Školení o nebezpečích při práci s elektrickými přístroji a o lokálních bezpečnostních předpisech.
- Znalost příslušných norem a směrnic.
- Znalost a dodržování tohoto dokumentu se všemi bezpečnostními pokyny.

1.4 EU-Prohlášení o konformitě

Větrací jednotky konstrukčních řad M-WRG-II P a M-WRG-II E výrobce, společnosti

Meltem Wärmerückgewinnung GmbH & Co. KG

Am Hartholz 4

82239 Alling


splňují předpisy a normy podle Prohlášení o konformitě EU.

1.5 Všeobecné schválení podle stavebního dozoru (platí pro Německo)

Schválení orgánu stavebního dozoru je požádáno u Německého ústavu pro stavební techniku Deutsches Institut für Bautechnik (DIBt) pod jednacím číslem III 57-1.51.3-57/17.

- Při instalacích mimo území Německa dodržujte národní předpisy Vašeho státu.

1.6 Typový štítek

 Wärmerückgewinnung GmbH & Co. KG Am Hartholz 4 82239 Alling www.meltem.com Tel.: 08141-40 41 79-0		
Device no.:	Type: M-WRG-II P	
	Part no.: 700000	
	max. 53 W	
230 VAC	50 Hz	IP X4
CE	□	Iso-Kl. B

Obr. 5: Typový štítek

Typový štítek se nachází na montážní desce uvnitř krytu (viz pol. 1 obr. 6)



Obr. 6: Poloha typového štítku

1.7 Skladování

- Větrací jednotky skladujte v originálním balení na suchém místě v rozsahu teplot mezi 0 °C až +40 °C.

1.8 Ekologická likvidace

Větrací jednotky nesmějí být likvidovány v nádobách pro zbytkové odpady.

- Větrací jednotky likvidujte podle předpisů pro likvidaci elektrického šrotu, které platí ve Vaší lokalitě.

1.9 Přehled stavů vydání

Vydání	Návod	Stav
1. Vydání	Montážní návod větracích jednotek M-WRG-II	KT 14/2019 DE

1.10 Vysvětlení symbolů

- Tento znak poukazuje na určité jednání.
- Tento znak označuje bod výčtu.

1.11 Doplnující dokumenty

Návod	Obj.č.
Montážní návod pro montážní sady pod omítku s omítkovým rámem (pro zděné stavby) M-WRG-II M/MB	744001
Montážní návod pro montážní sady pod omítku M-WRG-II M (montované stavby)	744002
Montážní návod pro montážní sady pod omítku M-WRG-II M-U ²	744003
Montážní návod pro fasádní ukončení M-WRG-II ES (-P, -PK)	744005
Montážní návod pro montážní sady v ostění	744006
Provozní návod větracích jednotek M-WRG-II P (-F, -FC), M-WRG-II E (-F, -FC)	744007

Tab. 1: Doplnující dokumenty

2 Bezpečnostní pokyny

Tento návod obsahuje pokyny, které musíte dodržovat pro Vaši osobní bezpečnost a zabránění poranění nebo majetkových škod. Pokyny jsou označeny výstražnými trojúhelníky a dále uvedeny podle stupně rizika.

2.1 Klasifikace rizik

NEBEZPEČÍ

Signální slovo označuje ohrožení s vysokým stupněm rizika, které při nedodržení vede k usmrcení nebo těžkému poranění.

VAROVÁNÍ

Signální slovo označuje ohrožení se středním stupněm rizika, které při nedodržení vede k usmrcení nebo těžkému poranění.

POZOR

Signální slovo označuje ohrožení s nízkým stupněm rizika, které při nedodržení může vést k malému nebo středně těžkému poranění.

UPOZORNĚNÍ

Upozorněním ve smyslu tohoto návodu je důležitá informace o produktu nebo příslušné části návodu, které je třeba věnovat zvláštní pozornost.

2.2 Upozornění pro provozní bezpečnost ventilačních jednotek.

2.2.1 Požární ochrana

Dodržujte při projektování a montáži všeobecně platné požární předpisy.

2.2.2 Provoz s topeništi

- Pro společný provoz větracích jednotek M-WRG-II s topeništi je nutné další bezpečnostní zařízení (senzor podtlaku nebo diferenčního tlaku), které kontroluje provoz.
- Věnujte při plánování a montáži pozornost vyhlášce o vytápění.
- Kontaktujte již během plánování příslušného kominíka.
- Nechte si provoz ventilačního zařízení schválit kominíkem.

2.2.3 Montáž ve vlhkých místnostech

Při instalaci větracích jednotek M-WRG-II ve vlhkých místnostech platí podle DIN VDE 0100-701/702 následující předpisy:

- Ochranná oblast 0: montáž v těchto oblastech je zakázána.
- Ochranná oblast 1: montáž je přípustná pouze ve variantě integrace do stěny U2. Ventily pro odvod a přívod vzduchu musejí být montovány v horní oblasti stěny nebo do stropu.
- Ochranná oblast 2 a ostatní oblasti: Montáž v této oblasti je povolena.

Dodržujte navíc specifické normy/ předpisy Vašeho státu pro dodržování ochranných oblastí pro montáž v prostorách s koupelnovou vanou nebo sprchou.

2.2.4 Odvádění kondenzátu

U našich ventilačních jednotek vzniká při rekuperaci tepla kondenzát, který je odváděn přes výstupní potrubí.

- Při používání větracích jednotek M-WRG-II P je nutno počítat s přípojkou kondenzátu (viz část 10.4 na straně 25).
- U větracích jednotek M-WRG-II E (s entalpickým výměníkem tepla) kondenzát nevzniká při splnění následujících předpokladů:
 - Větrací jednotka je používána podle pravidel „Používání v souladu s určením“ (viz část 2.5 na straně 11) a kapitolou „Pravidla pro správné používání“, které jsou popsány v provozním návodu.
 - Následkem velmi vysoké vlhkosti vzduchu nedochází k žádným mimořádným zatížením.

2.2.5 Uvedení větrací jednotky do provozu a provoz

- Větrací jednotku uvádějte do provozu pouze v namontovaném stavu.
- Větrací jednotku provozujte pouze s uzavřeným a aretovaným krytem.
- Věnujte pozornost tomu, že ventilační jednotka nesmí být z bezpečnostních důvodů provozována bez fasádního ukončení.

2.3 Pokyny pro provoz větracích jednotek

- Tento přístroj může být používán dětmi od věku 8 let a staršími i osobami se sníženými fyzickými, senzorickými a mentálními schopnostmi nebo nedostatkem zkušeností a informací, pokud jsou pod dozorem nebo byli poučeni o bezpečném používání přístroje a z toho vyplývajících rizicích. Nenechte si děti hrát s přístrojem. Děti bez dozoru nesmějí provádět čištění a uživatelskou údržbu.
 - ▶ Dodržujte národní předpisy Vašeho státu pro pokyny, od jakého věku mohou uživatelé větrací jednotku obsluhovat.

- Větrací jednotka musí být pro provoz a údržbu vždy volně přístupná.
 - ▶ Dbejte na to, aby větrací jednotka nebyla při pozdějším vybavování interiéru a instalaci nábytku zastavěna nebo zakryta. V opačném případě nemůže být větrací jednotka obsluhována a nelze provést výměnu filtru. Dodržujte proto volný prostor minimálně 15 mm před krytem větrací jednotky.
 - ▶ Dbejte na to, aby přívodní a výstupní otvory přístroje nebyly při pozdějším vybavování místnosti a instalaci nábytku zakryty. V opačném případě může dojít ke zhoršení funkce přístroje.

2.4 Upozornění ke společnému provozu s klimatizačními jednotkami

Při vysoké venkovní teplotě, vysoké teplotě venkovního vzduchu a chladné teplotě vzduchu v místnosti se ve větrací jednotce může tvořit kondenzát.

Pro takovou konstelaci doporučujeme používání větrací jednotky M-WRG-II E s entalpickým tepelným výměníkem. Toto řešení poskytuje tu výhodu, že je z přiváděného vzduchu odváděno senzibilní i latentní teplo a vzduch je nejen předem ochlazován, nýbrž i odvlhčován. Klimatizace v místnosti nemusí být tak intenzivně zatěžována, takže profitujete z úspor ve spotřebě elektřiny.

2.5 Používání v souladu s určením

- Větrací jednotka je určena k větrání obytných místnosti a prostor, které jsou využívány podobně jako obytné prostory. Ventilací jednotka je instalována ve svislé poloze do venkovní stěny. Jakékoli jiné nebo tento účel překračující používání je pokládáno za použití, neodpovídající určení.
- K používání podle určení patří i dodržování všech pokynů v montážním návodu.
- Provoz větrací jednotky bez vzduchového filtru a fasádního ukončení není přípustný.
- Větrací jednotka je určena pro používání v místnostech s normální vlhkostí vzduchu v místnosti cca 40 až 70% rel. vlhkosti. Přístroj nesmí být instalován v prostorách, ve kterých je relativní vlhkost vzduchu během provozu trvale nad 80%.
- V prostorách se zvýšenou zátěží prachem (např. modelářské práce) nebo leptavými plynovými emisemi (např. světlotisk, čištění) může být větrací jednotka ve své funkci negativně ovlivněna nebo poškozena.
- Při používání v rozporu s určením nepřebírá společnost Meltem Wärmerückgewinnung GmbH & Co. KG žádnou záruku za případně vzniklé škody a za bezvadnou a funkční činnost větrací jednotky.

3 Pokyny k plánování

3.1 Montáž na omítku

3.1.1 Požadavky na montážní stěnu

⚠ VÝSTRAHA

Riziko unikajícího plynu nebo úrazu elektrickým proudem

- ▶ Přesvědčte se, že v oblasti prostupu stěny nevedou žádné přípojky médií (např. plynu, vody, elektřiny).
- ▶ Přesvědčte se, že vstup stěny odpovídá statickým požadavkům na místě.
- ▶ V případě potřeby proveďte montáž překladu.

Ventilační jednotka musí být umístěna vertikálně na venkovní stěně.

- Montážní plocha pro připevnění jednotky musí být rovná. Nerovnosti vedou při montáži přístroje k jeho deformaci a mohou mít negativní vliv na jeho funkci.
- Venkovní stěna musí být provedena z vhodného materiálu (např. dřevěných panelů, zdiva), aby mohla být větrací jednotka stabilně připevněna.
- Montáž na omítku je možná i u velmi malých tloušťek stěny, např. při montáži na fasádové panely. Minimální tloušťka se řídí podle použitého fasádního ukončení:

Fasádní ukončení	Minimální tloušťka stěny, resp. fasádního panelu
M-WRG-II ES	30 mm
M-WRG-ESR	20 mm

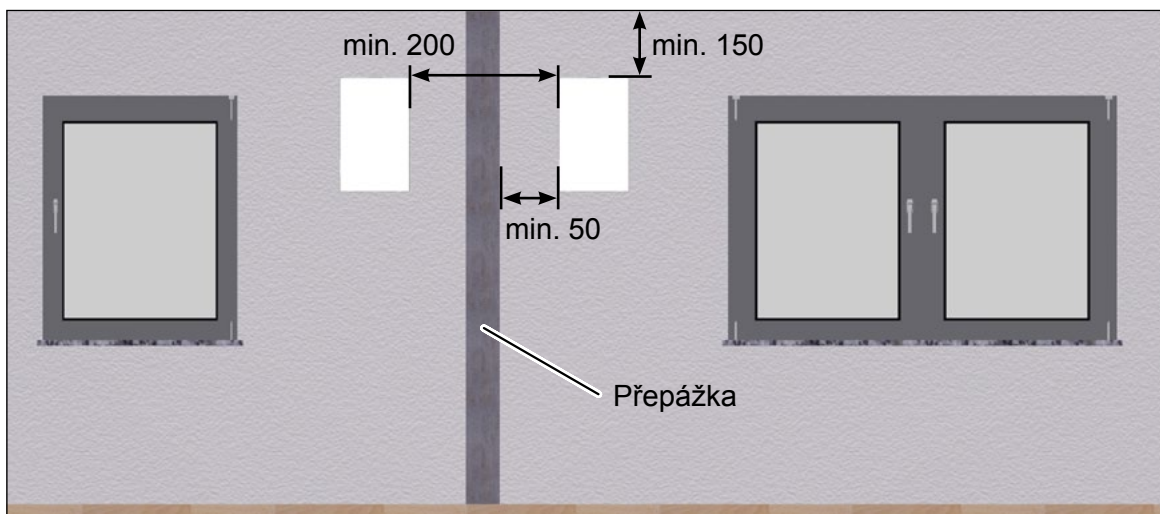
Tab. 2: Minimální tloušťky venkovní stěny

- ▶ Při nástavbách na stěnu (včetně vnitřní a venkovní omítky a izolace) od 47 cm venkovní a odváděcí potrubí délky 100 cm (M-WRG-LR 100, obj. č. 5580).

3.1.2 Umístění ventilační jednotky ve vnitřním prostoru

- Ventilační jednotka musí být instalována tak, aby otvory pro přívod a odvod vzduchu ukazovaly směrem vzhůru.
- Při standardní výšce místnosti 2,5 m je nejlepšího efektu pro výměnu vzduchu dosaženo tehdy, pokud se horní hrana přístroje s otvorem pro přívod a odvod vzduchu nacházejí cca 30 cm od stropu.
 - ▶ Dodržujte následující minimální odstupy (viz obr. 7 na straně 13):
 - Vzdálenost horní hrany větrací jednotky od stropu musí být minimálně 15 cm pro zabránění vzniku vzduchového zkratu.
 - Vzdálenost boční a dolní hrany k sousedním plochám by měla být alespoň 5 cm. Při dodržení tohoto minimálního odstupu může být ventilační jednotka snadněji obsluhována. Také výměna vzduchového filtru pak probíhá bez překážek.
 - boční minimální vzdálenost mezi dvěma větracími jednotkami musí být 200 mm, aby nedocházelo ke vzniku vzduchového zkratu.
 - ▶ Při výškách místnosti přes 2,5 m umístěte větrací jednotku tak, aby obsluha

přístroje nebo údržba filtru mohla probíhat i bez pomůcek (žebříky, schůdky....). Alternativně můžete objednat větrací jednotku s externí variantou obsluhy.



Obr. 7: Minimální boční vzdálenost mezi dvěma větracími jednotkami, rozměry v mm

UPOZORNĚNÍ

Dodržujte při plánování pokyny v tabulce 4 na straně 29. Tato obsahuje informace k typům síťových a řídicích kabelů příslušných větracích jednotek a doporučeným variantám obsluhy.

3.1.3 Volný přístup k větrací jednotce

Větrací jednotka musí být pro provoz a údržbu vždy volně přístupná.

- ▶ Dbejte na to, aby větrací jednotka nebyla při pozdějším vybavování interiéru a instalaci nábytku zastavěna nebo zakryta. V opačném případě nemůže být větrací jednotka obsluhována a nelze provést výměnu filtru. Dodržujte proto volný prostor minimálně 15 mm před krytem větrací jednotky.
- ▶ Dbejte na to, aby přívodní a výstupní otvory přístroje nebyly při pozdějším vybavování místnosti a instalaci nábytku zakryty. V opačném případě může dojít ke zhoršení funkce přístroje.

3.1.4 Elektrická přípojka

Rozsah pracovního napětí větrací jednotky se nachází mezi 85 V~ až 265 V~ / 50-60 Hz.

UPOZORNĚNÍ

Pokud větrací jednotka není vybavena síťovým připojovacím vedením a zásuvkou nebo jinými prostředky k odpojení od sítě, které jsou na každém pólu opatřeny parametry rozpojení kontaktů pro podmínky kategorie přepětí III pro plné odpojení, musí být nainstalováno takové odpojovací zařízení (např. výkonový odpínač) v pevně vedené elektrické instalaci podle příslušných předpisů. Odpojovací zařízení musí být jako takové označeno a musí být snadno dosažitelné.

3.2 Montáž pod omítku

Pro montáž větrací jednotky pod omítku je potřebná montážní sada pro montáž pod omítku M-WRG-II.

- ▶ Věnujte navíc pozornost části „Pokyny pro plánování“ v montážním návodu, které jsou přiloženy k příslušné montážní sadě pro montáž pod omítku (viz část „1.11 Doplňující dokumenty“ na straně 8).

3.3 Montáž s integrací do stěny U²

Pro montáž větrací jednotky pod omítku je potřebná montážní sada U2 pro montáž pod omítku M-WRG-II.

- ▶ Věnujte navíc pozornost části „Pokyny pro plánování“ v montážním návodu, které jsou přiloženy k příslušné montážní sadě pro montáž pod omítku (viz část „1.11 Doplňující dokumenty“ na straně 8).

4 Záruka a ručení

4.1 Záruka

Záruka zaniká v následujících případech:

- Montážní sada nebyla instalována podle montážního návodu.
- Větrací jednotka nebyla instalována podle montážního návodu.
- Montáž větrací jednotky pod omítku nebyla provedena s montážní sadou pod omítku.
- Originální díly/ originální vzduchový filtr byly nahrazeny neoriginálními díly.
- Na montážní sadě/ na ventilační jednotce byly provedeny neschválené úpravy.
- Opravy nebyly provedeny firmou Meltem, resp. příslušnou autorizovanou firmou.
- Větrací jednotka byla provozována bez vzduchového filtru a fasádních ukončení.
- Do záruky nespádají díly rychlého opotřebení, jako např. vzduchové filtry.

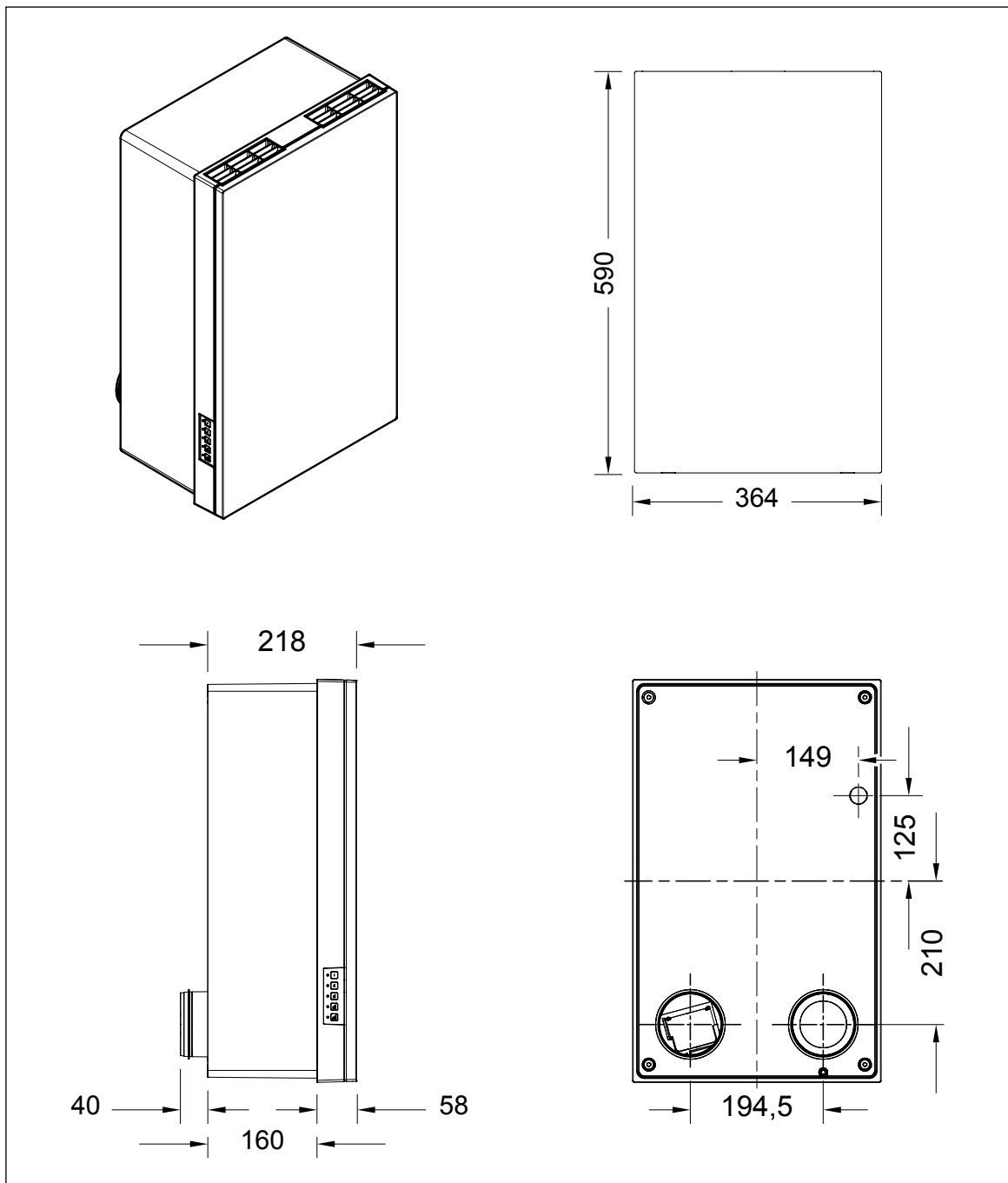
4.2 Ručení

Ručení výrobce zaniká v následujících případech:

- Montážní sada nebyla instalována podle montážního návodu.
- Větrací jednotka nebyla instalována podle montážního návodu.
- Montáž větrací jednotky pod omítku nebyla provedena s montážní sadou pod omítku.
- Originální díly/ originální vzduchový filtr byly nahrazeny neoriginálními díly.
- Na montážní sadě/ na ventilační jednotce byly provedeny neschválené úpravy.
- Opravy nebyly provedeny firmou Meltem, resp. příslušnou autorizovanou firmou.
- Větrací jednotka byla provozována bez vzduchového filtru a fasádních ukončení.

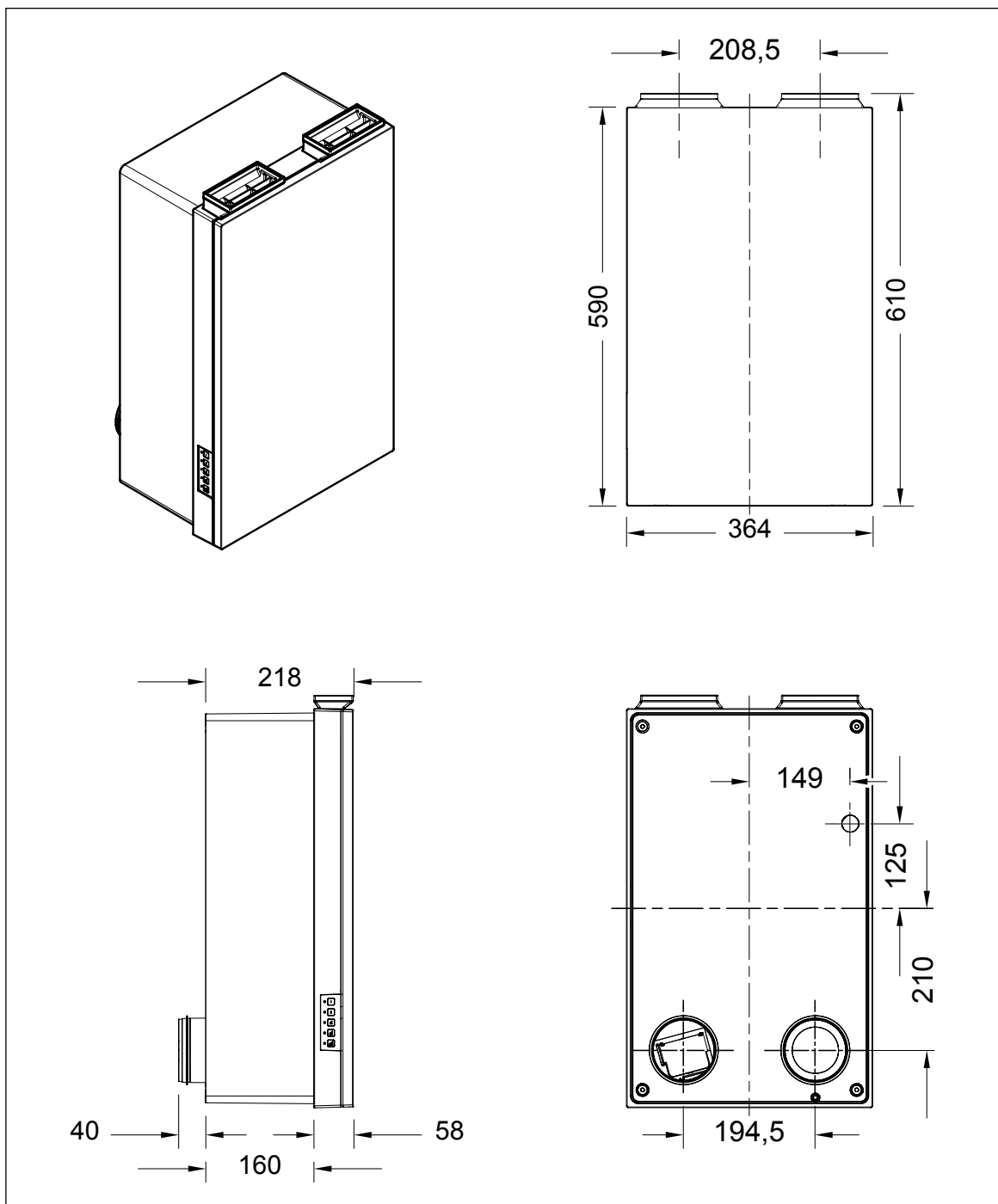
5 Rozměry

5.1 Větrací jednotka bez adaptéru kanálu



Obr. 8: Větrací jednotka M-WRG-II bez adaptéru kanálu, rozměry v mm

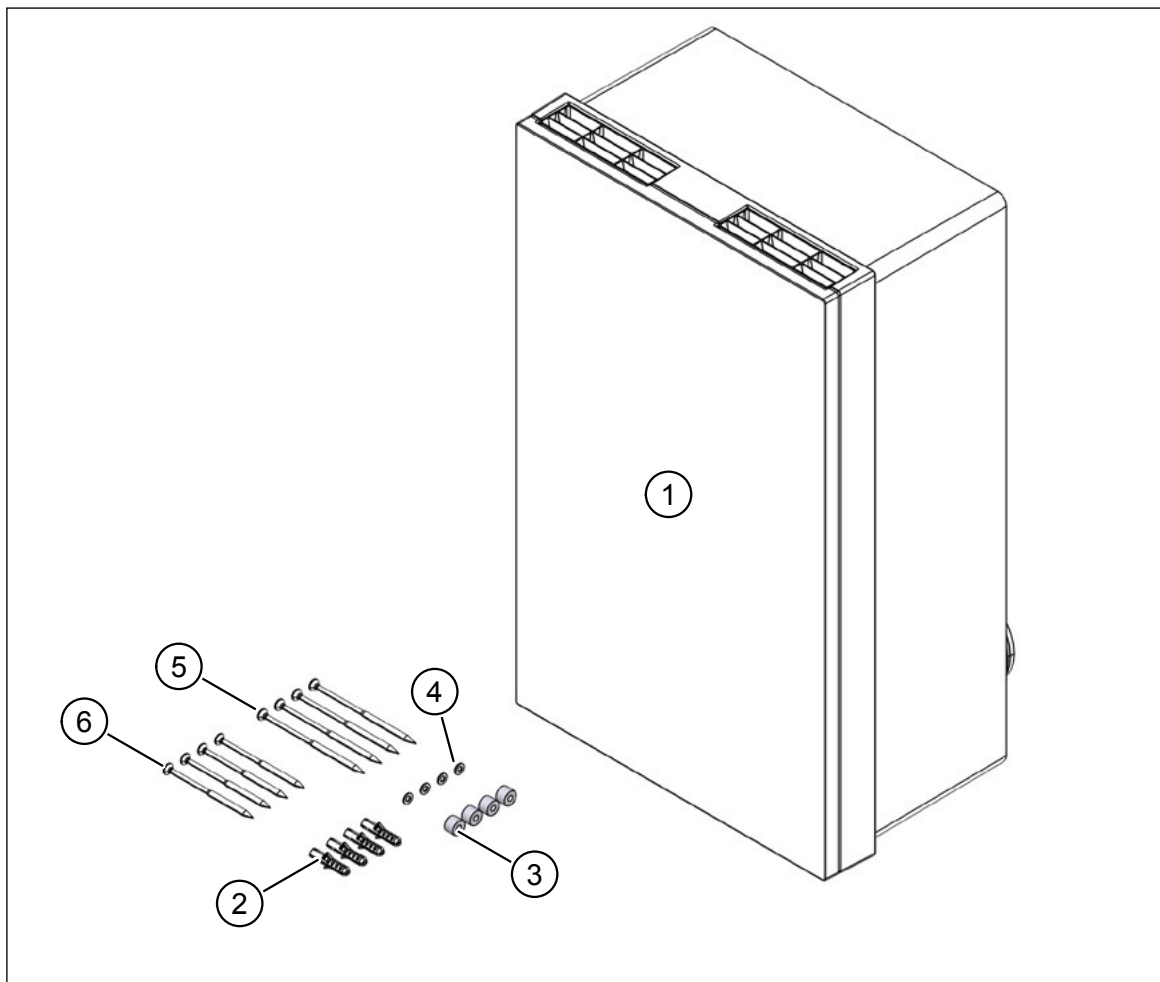
5.2 Větrací jednotka s adaptéry kanálu



Obr. 9: Větrací jednotka M-WRG-II s adaptéry kanálu, rozměry v mm

6 Rozsah dodávky

6.1 Větrací jednotka M-WRG-II



Obr. 10: Rozsah dodávky větrací jednotky M-WRG-II

Pol.	Popis	Počet
1	Větrací jednotka	1x
2	Hmoždinky S8	4x
3	Centrovací pomůcka	4x
4	Podložka 5,3 x 10 mm	4x
5	Šroub s křížovou hlavou 5 x 120 mm pro montáž na omítku	4x
6	Šroub s křížovou hlavou 5 x 100 mm pro montáž pod omítku	4x
-	Provozní návod	1x
-	Návod k montáži	1x
-	Instalační návod k napojení řídicího kabelu v závislosti na typu větrací jednotky	1x

6.2 Potřebný montážní materiál

Pro montáž na omítku a integrovanou montáž do stěny U2 je potřebný přídatný montážní materiál, který je nutno objednat odděleně.

6.2.1 Montáž na omítku přístrojů konstrukční řady M-WRG-II P

Typ	Obj.č.	Popis
M-WRG-II M/AP-KA	735004	Montážní sada na omítku, skládající se z vrtacích šablon pro větrací jednotku a fasádního ukončení z nerezové oceli, včetně venkovního a odváděcího potrubí DN 100, 2 x 0,5 m, odváděcí potrubí s přípojkou kondenzátu s ½" vnějším závitem
M-WRG-II KA	731000	Pouze pro montáž na omítku s přípojkou kanálů: Kanálový adaptér pro připojení kanálu při pokládce plochého kanálu na omítku, pro přístroje na omítce, přípojka přes tvarovku s objímkou nebo úhlový díl plochého kanálu M-WRG-FK-W

6.2.2 Montáž na omítku přístrojů konstrukční řady M-WRG-II E

Typ	Obj.č.	Popis
M-WRG-II M/AP	735002	Montážní sada na omítku, skládající se z vrtacích šablon pro větrací jednotku a fasádního ukončení z nerezové oceli, včetně venkovního a odváděcího potrubí DN 100, 2 x 0,5 m
M-WRG-II KA	731000	Pouze pro montáž na omítku s přípojkou kanálů: Kanálový adaptér pro připojení kanálu při pokládce plochého kanálu na omítku, pro přístroje na omítce, přípojka přes tvarovku s objímkou nebo úhlový díl plochého kanálu M-WRG-FK-W

6.2.3 Montáž s integrací do stěny U2

Typ	Obj.č.	Popis
M-WRG-II U ² AK	731001	Souprava adaptéru U ² , potřebná pro montáž jednotek M-WRG-II do montážní sady U ²
M-WRG-II U ² AD/WS	735100	Kryt U ²

7 Přehled konstrukčních skupin

7.1 Větrací jednotka - nasazené víko

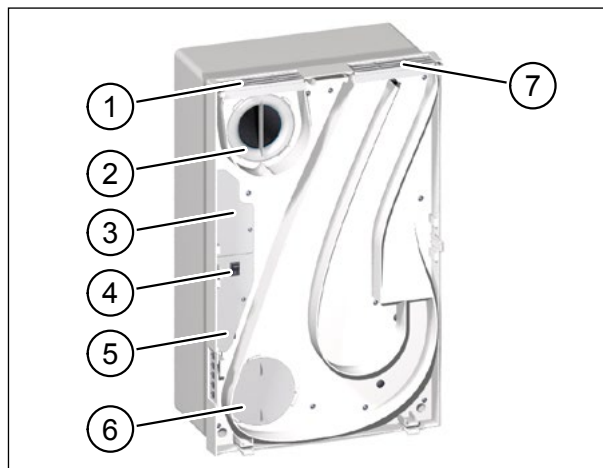
Pol.	Označení
1	Korpus
2	Víko přístroje
3	Fóliová klávesnice k volbě 5 stupňů ventilace



Obr. 11: Větrací jednotka - nasazené víko

7.2 Větrací jednotka - sejmuté víko

Pol.	Označení
1	Mřížka odvádění vzduchu
2	Výstupní filtr s prstencem filtru
3	Kryt nad elektronikou shora
4	Síťový spínač
5	Kryt nad elektronikou zdola
6	Filtr venkovního vzduchu s víkem filtru
7	Mřížka přívodu vzduchu

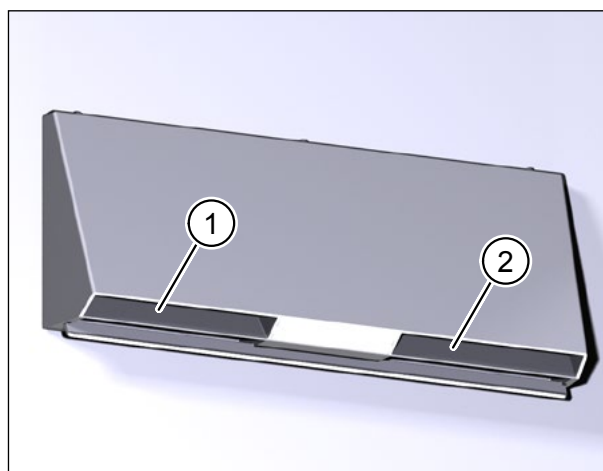


Obr. 12: Větrací jednotka - sejmuté víko

7.3 Fasádní ukončení

Obr. 13 znázorňuje fasádní ukončení M-WRG-II ES jako příklad.

Pol.	Označení
1	Otvor k odvádění výstupu vzduchu
2	Otvor k nasávání venkovního vzduchu



Obr. 13: Fasádní ukončení

8 Potřebné nástroje a pomocné látky

8.1 Montáž na omítku

- Vrtačka s jádrovým vrtákem Ø 120 mm
- Lepicí páska k fixaci vrtací šablony
- křížové šroubováky, sada
- Materiál k uzavření větracích potrubí při omítání (např. papír)
- Frézka na drážky ve stěnách
- Montážní pěna s certifikací abP (doporučení: pěna, nevytvářející tlak)
- Pila na zkrácení větracího potrubí
- Příklepová vrtačka s vrtákem 8 mm do kamene
- Drážkové šroubováky, sada
- Šroubovák Torx TX10
- Vodováha

8.2 Montáž pod omítku

- křížové šroubováky, sada
- drážkové šroubováky, sada
- šroubovák Torx TX10

9 Všeobecné montážní pokyny

UPOZORNĚNÍ

- Montáž musí být provedena podle všeobecně uznávaných pravidel techniky.
- Přípojky k sousedícím konstrukčním dílům musí být provedeny tak, aby byly schopny vyrovnávat pohyby mezi sousedícími plochami.
- Utěsněte přípojky, vystavené prudkému dešti pomocí pásků, profilů nebo těsnícími látkami tak, aby splňovaly očekávaná zatížení.

⚠ VAROVÁNÍ

Dodržování preventivních předpisů

- ▶ Při zařizování montážního místa dodržujte preventivní předpisy.
- ▶ Venkovní oblast zajistěte proti spadnutí dílů

9.1 Montáž na omítku/pod omítku

Tento návod popisuje montáž větrací jednotky na omítku/pod omítku.

- Proveďte pro montáž na omítku kroky podle odstavců „10 Montáž na omítku“ na straně 23 a „11 Instalace větrací jednotky“ od strany 33.
- Proveďte pro montáž pod omítku kroky podle odstavců „11 Instalace větrací jednotky“ od strany 33. Instalace větrací jednotky následuje po provedení prací dle montážního návodu pro montážní sady pod omítku (viz část „1.11 Doplnující dokumenty“ na straně 8).
- Proveďte pro montáž U2 s integrací do stěny kroky podle odstavců „11 Instalace větrací jednotky“ od strany 33. Instalace větrací jednotky následuje po provedení prací dle montážního návodu pro montážní sady U2 (viz část „1.11 Doplnující dokumenty“ na straně 8).

9.2 Odpojení síťového kabelu

Větrací jednotka je při instalaci připojována k síti síťovým kabelem.

NEBEZPEČÍ

Životu nebezpečná napětí.

- Elektrické instalace smí provádět pouze kvalifikovaný elektrikář.
- Pro elektrické instalace platí ustanovení norem VDE, resp. speciální bezpečnostní ustanovení Vašeho státu.
- ▶ Síťový kabel, připravený pro připojení na ventilační jednotce, odpojte před prováděním instalace nebo údržby na všech pólech od síťové přípojky.
- ▶ Dodržujte pět bezpečnostních pravidel (DIN VDE 0105-100) při práci na elektrických zařízeních:
 - Odpojení (odpojení všech pólů zařízení od dílů pod napětím)
 - Zajištění proti opětovnému zapnutí
 - Zajištění vypnutí elektrického napájení
 - Uzemnit a zkratovat
 - Sousedící díly pod napětím zakrýt nebo oddělit

10 Montáž na omítku

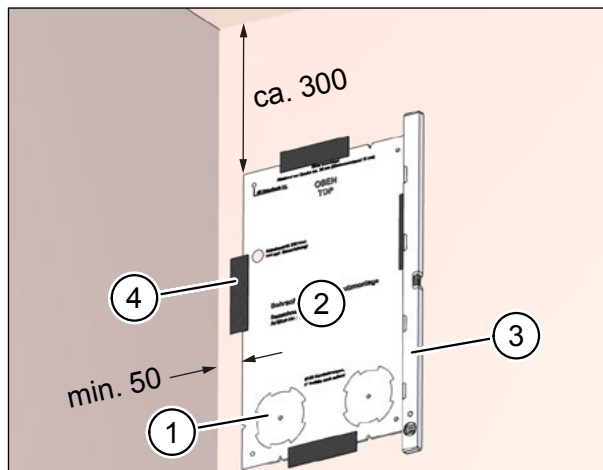
10.1 Označení polohy pro vrtání otvorů pomocí vrtací šablony

- ▶ Vytlačte perforované výřezy (Pol. 1 v obr. 14) pro otvory z vrtací šablony.
- ▶ Nasadte vrtací šablonu (Pol. 2 v obr. 14) na místě montáže na vnitřní stěnu.

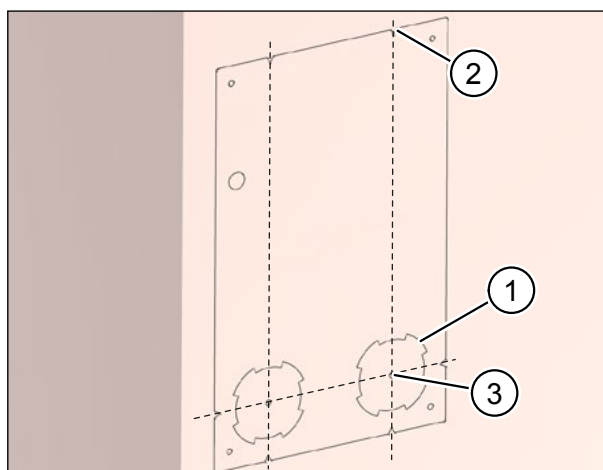
UPOZORNĚNÍ

Dodržujte potřebné vzdálenosti cca 300 mm ke stropu a nejméně 50 mm k boční stěně.

- ▶ Nastavte vrtací šablonu pomocí vodováhy (Pol. 3 v obr. 14).
- ▶ Zafixujte vrtací šablonu pomocí lepicí pásky (Pol. 4 v obr. 14).
- ▶ Zkontrolujte znovu nastavení šablony pomocí vodováhy.
- ▶ Označte obrysy (Pol. 1 v obr. 15) vyražených kontur pro otvory na vnitřní stěně.
- ▶ Označte šest drážek (Pol. 2 v obr. 15) ve vrtací šabloně na vnitřní stěně.
- ▶ Vrtací šablonu sejměte.
- ▶ Vytvořte křížky (Pol. 3 v obr. 15) pro jádrové vrty pomocí šesti označených drážek.
- ▶ Zkontrolujte značení pro jádrové vrty podle obr. 15.



Obr. 14: označení polohy jádrových vrů



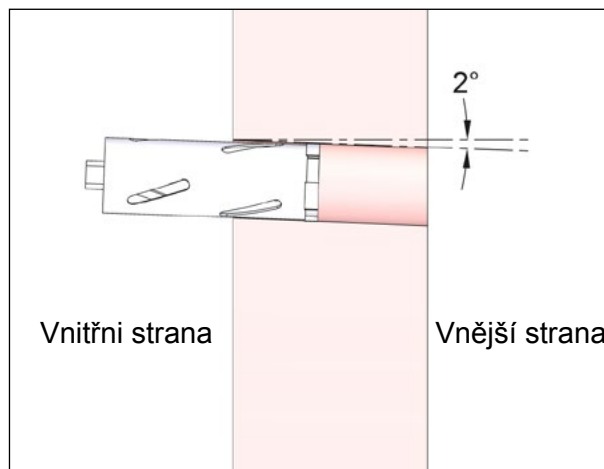
Obr. 15: Značky na vnitřní stěně

10.2 Vytvoření jádrových vrtů

- Vytvořte oba jádrové vrtý Ø 120mm podle obrázku 16.

UPOZORNĚNÍ

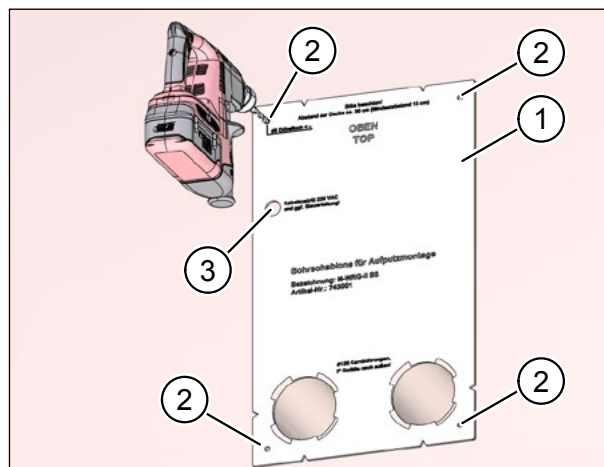
Bezpodmínečně dodržte potřebný spád vrtů 2° z vnitřní strany k vnější straně stěny. Jen tak může být vznikající kondenzát odváděn pomocí výstupního potrubí.



Obr. 16: Vytvoření jádrových vrtů

10.3 Vytvoření vrtů pro hmoždinky a označení pro připojovací kabel

- Nasadte vrtací šablonu (Pol. 1 v obr. 17) přesně na oba jádrové vrtý.
- Označte čtyři vrtý (Pol. 2 v obr. 17) pro hmoždinky k montáži větrací jednotky na vnitřní stěnu.
- Označte polohu kabelového výstupu pro síťový a řídicí kabel (Pol. 3 v obr. 17) větrací jednotky. Značení označuje konec drážky ve stěně pro řídicí a síťový kabel, kterou ještě musíte vytvořit.
- Vrtací šablonu opět sejměte.
- Vyrvejte čtyři otvory pro hmoždinky o Ø 8 mm a hloubce 60 mm.



Obr. 17: Vrtý pro hmoždinky a označení pro připojovací kabel

10.4 Odvádění kondenzátu výstupním potrubím

Při používání větracích jednotek M-WRG-II P je nutno počítat s odváděním kondenzátu. Za tímto účelem je nabízena sada M-WRG-II LR 50-KA, obj.č. 735200 s následujícími komponenty:

- Venkovní vzduchové potrubí, DN 100, 0,5 m (Pol. 1 v obr. 18)
- Odváděcí potrubí DN 100, 0,5 m (Pol. 2 v obr. 18), s přípojkou s 1/2" vnějším závitem (Pol. 3 v obr. 18) a bariérou (Pol. 4 v obr. 18) k zadržování kondenzátu.

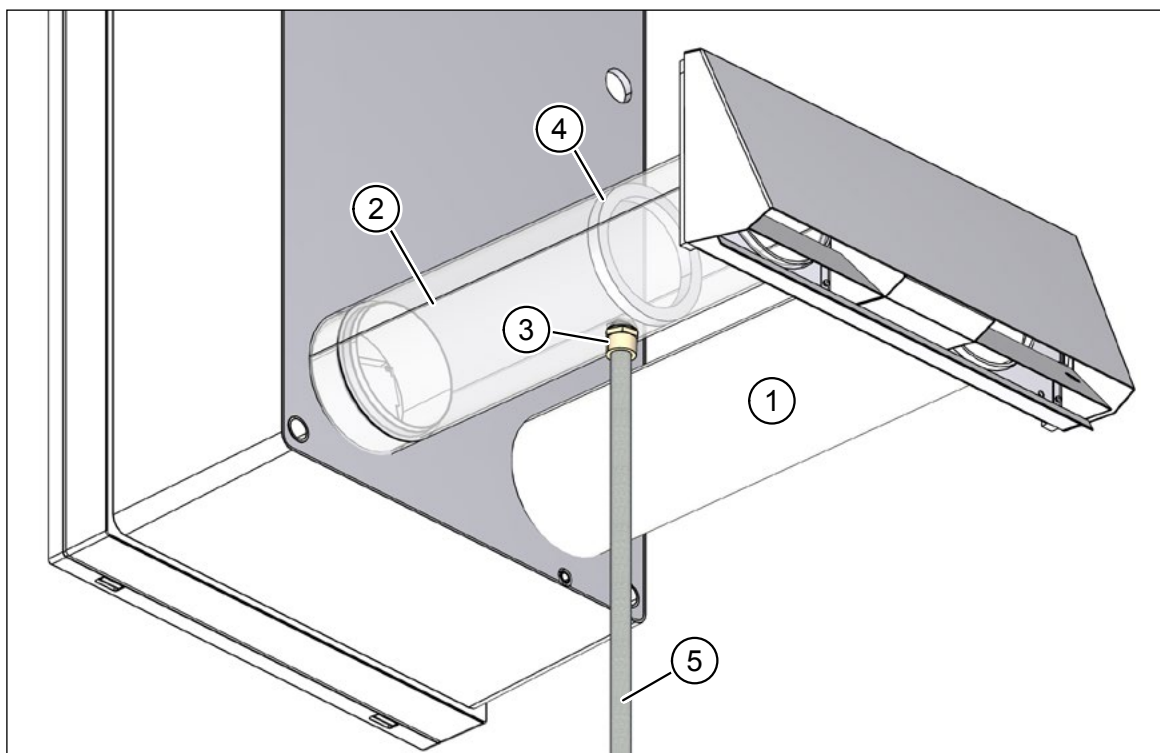
Pro jednotky M-WRG-II E není odvádění kondenzátu potřebné za následujících podmínek:

- Větrací jednotka je používána podle pravidel „Používání v souladu s určením“ (viz část 2.5 na straně 11) a kapitolou „Pravidla pro správné používání“, které jsou popsány v provozním návodu.
- Následkem velmi vysoké vlhkosti vzduchu nedochází k žádným mimořádným zatížením.

UPOZORNĚNÍ

Dodržujte při výrobě přípojky kondenzátu následující body:

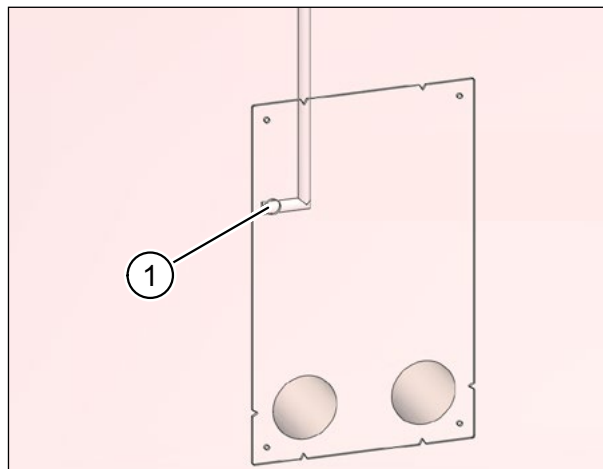
- Odvádění kondenzátu musí být zajištěno stavebně.
- Zabraňte přenášení zápachů instalací protizápachového uzávěru.
- Odvod kondenzátu připojte podle možností na přípojku pro odvádění splaškové vody.
- Chraňte potrubí pro odvádění kondenzátu (Pol. 5 v obr. 18) v chladných oblastech před mrazem, např. instalací za izolaci fasády.



Obr. 18: Odvádění kondenzátu výstupním potrubím

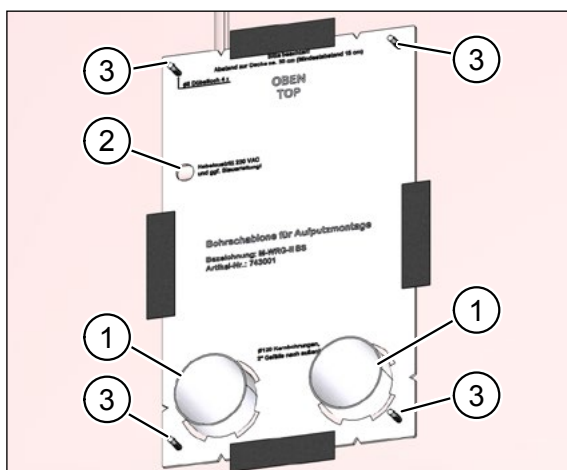
10.5 Frézování drážek pro připojovací kabel

- ▶ Vyfrézujte vycházející z průchodky kabelu (Pol. 1 v obr. 19) drážku ve stěně pro síťový a řídicí kabel.
- ▶ Nasadíte vrtací šablonu (Pol. 2 v obr. 20) na vnitřní stěnu.
- ▶ Zafixujte vrtací šablonu pomocí čtyř hmoždinek S8 (Pol. 3 v obr. 20).
- ▶ Nastavte vrtací šablonu pomocí vodováhy a zafixujte ji pomocí lepicí pásky.

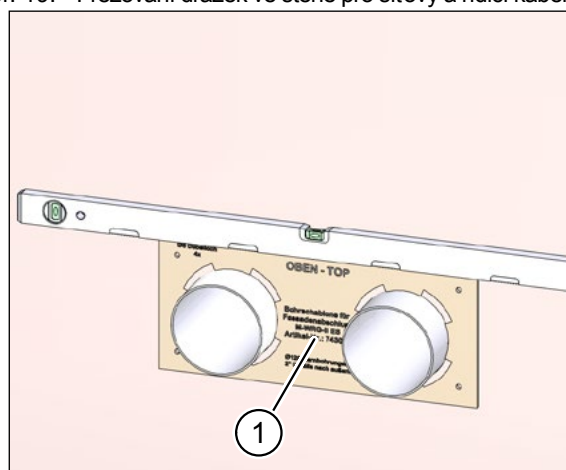


Obr. 19: Frézování drážek ve stěně pro síťový a řídicí kabel

10.6 Nasazení potrubí pro větrání



Obr. 20: Potrubí větrání na vnitřní stejně



Obr. 21: Potrubí větrání na vnější straně stěny

UPOZORNĚNÍ

Připravte odborně plochy prostupu pro větrací potrubí.

- ▶ Protáhněte obě větrací potrubí (Pol. 1 v obr. 20) jádrovými vrty tak, aby na vnitřní a vnější stěně přesahovala. Větrací potrubí jsou na vnitřní stěně fixována vrtací šablonou pro větrací jednotku (Pol. 2 v obr. 20).
- ▶ Nasuňte vrtací šablonu pro fasádní zakončení (Pol. 1 v obr. 21) přes větrací potrubí.
- ▶ Nastavte vrtací šablonu pro fasádní ukončení tak, aby větrací potrubí probíhala z vnitřní stěny na vnější stěnu se spádem 2°.

UPOZORNĚNÍ

Bezpodmínečně dodržte potřebný spád vrtů 2° od vnitřní strany k vnější straně stěny. Jen tak může být vznikající kondenzát odváděn pomocí výstupního potrubí.

- ▶ Nastavte vrtací šablonu pro fasádní zakončení pomocí vodováhy

10.7 Zhotovení otvorů pro fasádní ukončení

- ▶ Zhotovte otvory pro fasádní ukončení.
- ▶ Zafixujte vrtací šablonu dodanými hmoždinkami a šrouby.
- ▶ Zkontrolujte přesah větracích potrubí přes vnější stěnu na základě následující tabulky (v závislosti na fasádním ukončení viz také montážní návod pro fasádní ukončení v části 1.11 na straně 8):

Fasádní ukončení	Přesah
Nerezové zakončení, M-WRG-II ES	5 - 10 mm přes omítnutou venkovní stěnu
Nerezová sada potrubí, M-WRG-ESR	25 - 30 mm přes omítnutou venkovní stěnu

Tab. 3: Přesah ventilačního potrubí přes venkovní stěnu

- ▶ Upravte přesah případně posunutím větracího potrubí

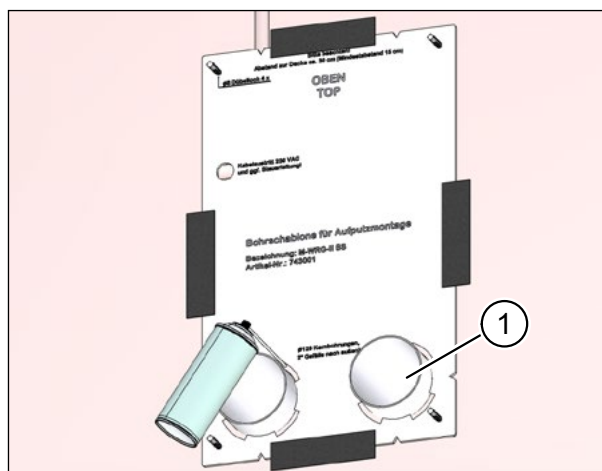
10.8 Fixace větracích potrubí a zapění montážní pěnou

- ▶ Vyplňte netěsnosti (Pol. 1 v obr. 22) obou vrtacích šablon na vnitřní a vnější stěně montážní pěnou pro předběžnou fixaci větracích potrubí.
- ▶ Znovu zkontrolujte polohu větracích potrubí.

UPOZORNĚNÍ

Bezpodmínečně dodržte potřebný spád vrtů 2° od vnitřní strany k vnější straně stěny. Jen tak může být vznikající kondenzát odváděn pomocí výstupního potrubí.

- ▶ Vyčkejte až do vytvrzení montážní pěny.
- ▶ Odstraňte vrtací šablony z vnitřní a vnější stěny.
- ▶ Dutiny mezi jádrovými vrty a větracím potrubím vyplňte montážní pěnou.
- ▶ Vyčkejte až do vytvrzení montážní pěny.



Obr. 22: Fixace větracích potrubí

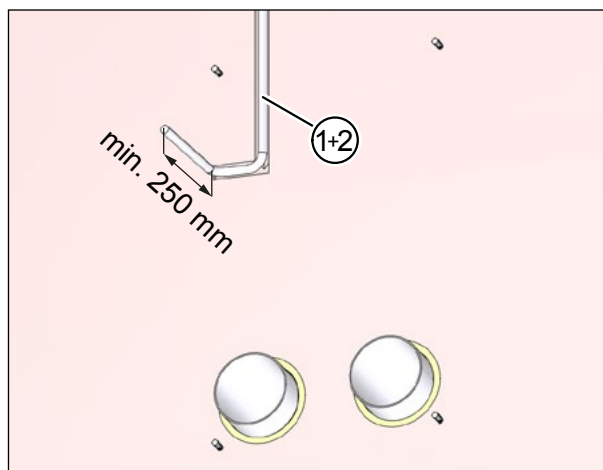
10.9 Pokládka připojovacího kabelu

⚠ NEBEZPEČÍ

Životu nebezpečná napětí.

- Elektrické instalace smí provádět pouze kvalifikovaný elektrikář.
- Pro elektrické instalace platí ustanovení norem VDE, resp. speciální bezpečnostní ustanovení Vašeho státu.
- ▶ Síťový kabel, připravený pro připojení na ventilační jednotce, odpojte před prováděním instalace nebo údržby na všech pólech od síťové přípojky.
- ▶ Dodržujte pět bezpečnostních pravidel (DIN VDE 0105-100) při práci na elektrických zařízeních:
 - Odpojení (odpojení všech pólů zařízení od dílů pod napětím)
 - Zajištění proti opětovnému zapnutí
 - Zajištění vypnutí elektrického napájení
 - Uzemnit a zkratovat
 - Sousedící díly pod napětím zakrýt nebo oddělit

- ▶ Síťový kabel (Pol. 1 v obr. 23) a případný řídicí kabel (Pol. 2 v obr. 23) pokládejte s přesahem kabelu cca 250 mm přes stěnu.
- ▶ Síťový a případně řídicí kabel zafixujte.



Obr. 23: Pokládka připojovacího kabelu

UPOZORNĚNÍ

- Tab. 4 na straně 29 a tab. 5 na straně 30 obsahují přehled doporučených typů kabelů pro síťové a řídicí přípojky.
- Jeden řídicí kabel je potřebný pouze u určitých typů ventilačních jednotek.
- Větrací jednotka je externím řídicím vstupem vybavována sériově. Při použití tohoto řídicího vstupu je potřebný síťový kabel NYM-J 4 x 1,5 mm².

10.9.1 Typy kabelů

Obj.č.	Typ větrací jednotky	Typ síťového kabelu	Typ řídicího kabelu
700000 (*) 700001 (*) 700002 (*) 701000 (*) 701001 (*) 701002 (*)	M-WRG-II P M-WRG-II P-F M-WRG-II P-FC M-WRG-II E M-WRG-II E-F M-WRG-II E-FC	NYM-J 3x1,5 mm ² nebo NYM-J 4x1,5 mm ² (**)	Bez řídicího kabelu
700010 700011 700012 701010 701011 701012	M-WRG-II P-T M-WRG-II P-T-F M-WRG-II P-T-FC M-WRG-II E-T M-WRG-II E-T-F M-WRG-II E-T-FC	NYM-J 3x1,5 mm nebo NYM-J 4x1,5 mm ² (**)	— dotykový senzor InControl: J-Y (St) Y 10x2x0,6 mm / J-Y (St) Y 10x2x0,8 mm — třístupňový přepínač: J-Y (St) Y 4x2x0,6 mm / J-Y (St) Y 4x2x0,8 mm — BCD-kódování: — J-Y (St) Y 4x2x0,6 mm / J-Y (St) Y 4x2x0,8 mm
700020 700021 700022 701020 701021 701022	M-WRG-II P-M M-WRG-II P-M-F M-WRG-II P-M-FC M-WRG-II E-M M-WRG-II E-M-F M-WRG-II E-M-FC	NYM-J 3x1,5 mm ² nebo NYM-J 4x1,5 mm ² (**)	Řídicí technika budovy, Modbus, Loxone, KNX: J-Y (St) Y 2x2x0,6 mm / J-Y (St) Y 2x2x0,8 mm
700030 700031 700032 701030 701031 701032	M-WRG-II P-S 485 M-WRG-II P-S 485-F M-WRG-II P-S 485-FC M-WRG-II E-S 485 M-WRG-II E-S 485-F M-WRG-II E-S 485-FC	NYM-J 3x1,5 mm ² nebo NYM-J 4x1,5 mm ² (**)	Síťový Touch Control: J-Y (St) Y 2x2x0,6 mm / J-Y (St) Y 2x2x0,8 mm

Tab. 4: Přířazení typů síťových a řídicích kabelů k příslušnému typu větrací jednotky

(*) Pro montáž těchto typů větracích jednotek v montážní sadě M-WRG-II M-U2 doporučujeme pro obsluhu větracích jednotek čtyřstupňový bezdrátový spínač M-WRG-FT (obj.č. 5478-20), resp. dálkové ovládání M-WRG-FBH (obj.č. 5478-10).

(**) Při použití externího řídicího vstupu

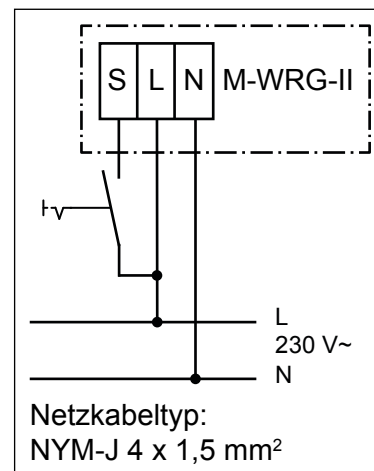
10.9.2 Externí vstup řízení

Sériovým externím vstupem řízení má přístroj M-WRG-II k dispozici další vstupní svorku pro 230 V~ (rozsah pracovního napětí: 85 V~ až 265 V~ / 50-60 Hz), na kterou může být připojen spínač, časovací hodiny, pohybový hlásič atd.

Externí vstup zařízení je vybaven doběhovým relé, pomocí kterého můžete nastavovat zpoždění zapnutí a dobu doběhu:

- Zpoždění zapínání: Přístroj M-WRG-II se zapne až po uplynutí nastavené doby.
- Doba doběhu: Přístroj M-WRG-II se až po uplynutí nastavené doby přepne do předtím aktivního programu větrání.

Ve spojení s opcí M-WRG-II O/NOF, obj.č. 721004 je možné odvětrávání místností bez oken podle DIN 18017-3.



Obr. 24: Schéma zapojení pro ext. řídicí vstup

10.9.3 Opce M-WRG-II O/EGG-AUS

Obj.č.	Opce M-WRG-II O/EGG-AUS	Typ řídicího kabelu
721003	Vstup „Vypínání jednotky“ např. pomocí externího kouřového hlásiče nebo okenního kontaktu	J-Y (St) Y 2x2x0,6 mm / J-Y (St) Y 2x2x0,8 mm
	Bezpotenciálový výstup poruchového hlášení	J-Y (St) Y 2x2x0,6 mm / J-Y (St) Y 2x2x0,8 mm

Tab. 5: Opce M-WRG-II O/EGG-AUS

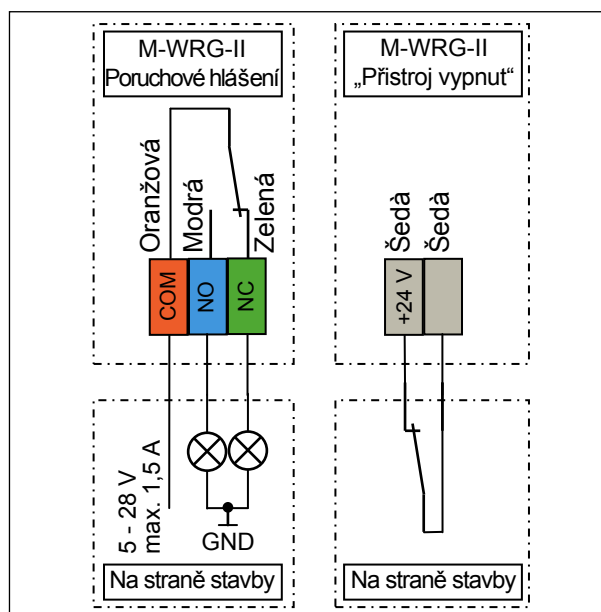
— Třípólová přípojka pro výstup poruchového hlášení

— Dvoupólová přípojka pro vstup „Vypnutí přístroje“

Doporučujeme použití oddělených kabelů pro vstup a výstup.

UPOZORNĚNÍ

Opce M-WRG-II O/EGG-AUS musí být instalována výrobcem.



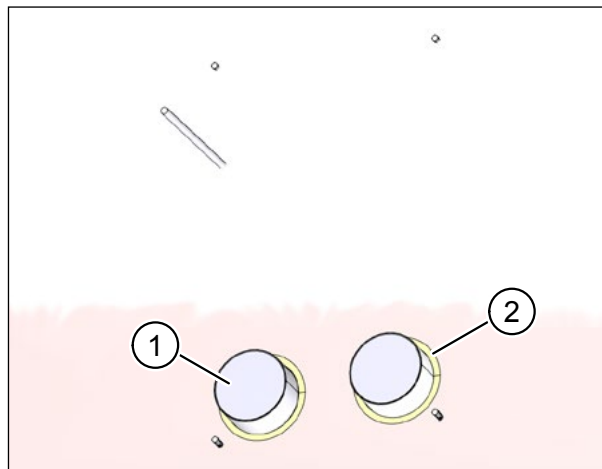
Obr. 25: Schéma zapojení pro opci M-WRG-II O/EGG-AUS

10.10 Omítání vnitřní stěny

UPOZORNĚNÍ

Připravte odborně podklad před omítnutím.

- ▶ Uzavřete před omítáním oba otvory větracích potrubí lepicí páskou (Pol. 1 v obr. 26) nebo jiným vhodným materiálem.
- ▶ Odřízněte montážní jednu (Pol. 2 v obr. 26) rovnoběžně s hrubou stěnou.
- ▶ Omítněte kabelové kanály.
- ▶ Omítněte vnitřní stěnu až k větracím potrubím.



Obr. 26: Omítání vnitřní stěny

Omítka vytváří vzduchotěsnou rovinu na vnitřní stěně. Montážní pěna není pokládána za vzduchotěsnou rovinu.

UPOZORNĚNÍ

Při dodatečné montáži větrací jednotky na omítku je vnitřní stěna již omítnuta.

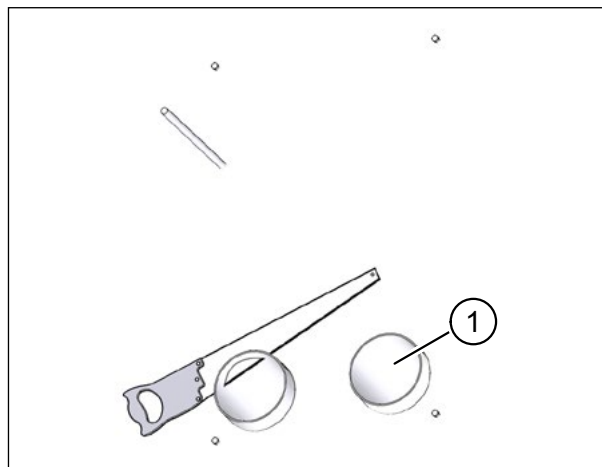
- ▶ V takovém případě odstraňte montážní pěnu až na hrubou stěnu a omítněte následně dutinu kolem větracího potrubí. Omítka vytváří vzduchotěsnou rovinu na vnitřní stěně. Montážní pěna není pokládána za vzduchotěsnou rovinu.

10.11 Zkrácení větracího potrubí na vnitřní stěně

- ▶ Odřízněte větrací potrubí (Pol. 1 v obr. 27) na vnitřní stěně tak, aby byla v zákrytu s vnitřní omítkou.
- ▶ Z větracích potrubí na vnitřní stěně odstraňte jehly.

UPOZORNĚNÍ

Pokud ventilační potrubí nezbavíte jehel, vzniká riziko poškození těsnění na ventilační jednotce.



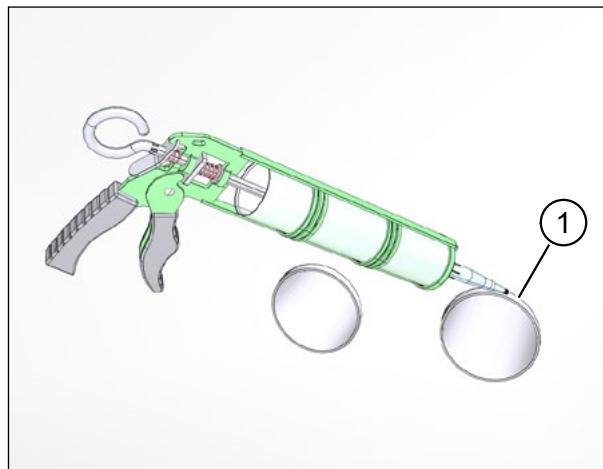
Obr. 27: Zkrácení větracího potrubí na vnitřní stěně

10.12 Utěsnění ventilačního potrubí na venkovní stěně

UPOZORNĚNÍ

Pokud venkovní omítka ventilační potrubí těsně obklopuje, můžete přeskočit pracovní operace, uvedené v této části.

- ▶ Sraďte obě hrany prostupu pro potrubí (Pol. 1 v obr. 20) v úhlu cca 5x45° pro vytvoření volného prostoru pro izolační spáry trvale elastickou těsnicí látkou.
- ▶ Vyplňte takto vzniklé spáry hran prostupů po obvodu trvale elastickou těsnicí látkou na venkovní straně.



Obr. 28: Utěsnění ventilačního potrubí na venkovní stěně

UPOZORNĚNÍ

Používejte pouze těsnicí látku bez obsahu rozpouštědel, pokud tuto látku nanášíte na styropor.

10.13 Montáž fasádního ukončení

⚠ VÝSTRAHA

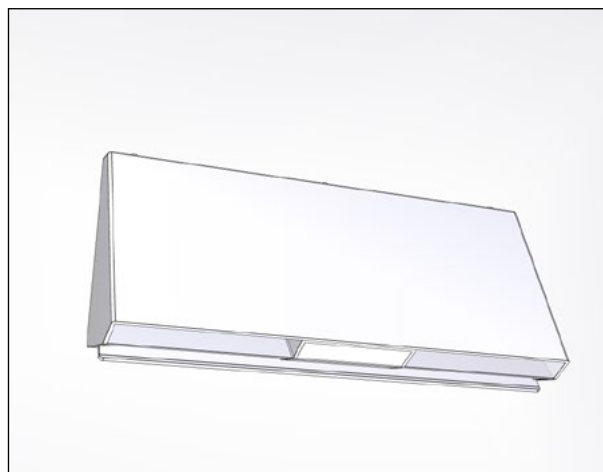
Provoz bez fasádního ukončení není přípustný.

Věnujte pozornost tomu, že ventilační jednotka nesmí být z bezpečnostních důvodů provozována bez fasádního ukončení.

- ▶ Namontujte fasádní ukončení na venkovní stěně.

UPOZORNĚNÍ

Instalace fasádního ukončení je popsána v samostatném montážním návodu (viz část „1.11 Doplnující dokumenty“ na straně 8).

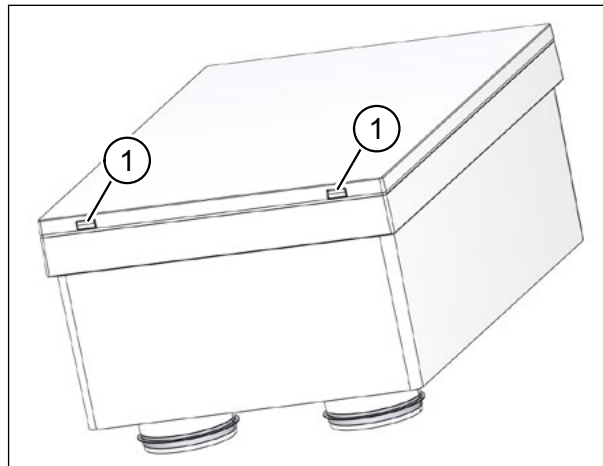


Obr. 29: Montáž fasádního ukončení

11 Instalace větrací jednotky

11.1 Sejmutí víka z větrací jednotky

- ▶ Stiskněte oběma palci oba aretační háky (Pol. 1 v obr. 30) na dolní straně větrací jednotky. Víko jednotky se uvolní.
- ▶ Sáhnete současně ukazováčky do spáry mezi víkem přístroje a korpusem a víko přístroje zdvihnete.



Obr. 30: Sejmutí víka z větrací jednotky

11.2 Nasazení montážních šroubů do větrací jednotky pomocí centrovacích pomůcek

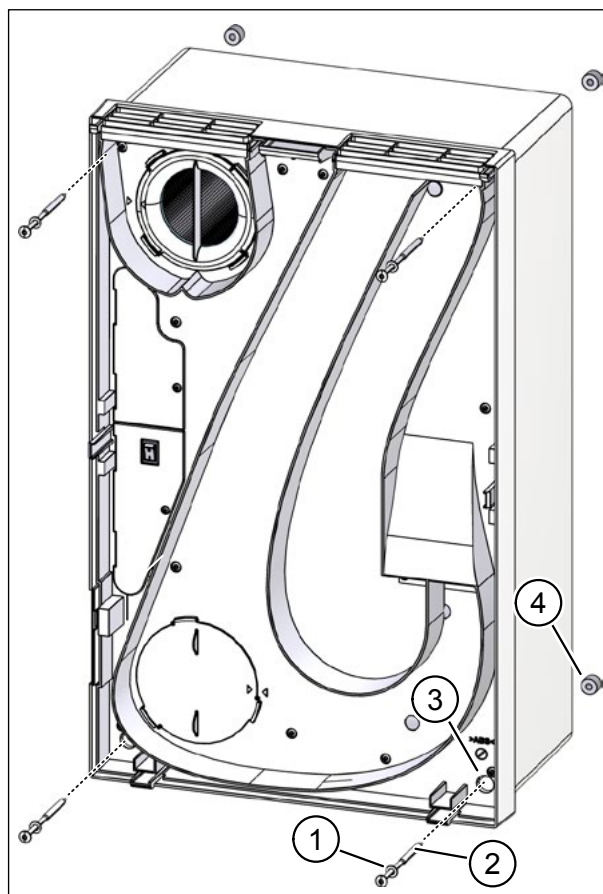
- ▶ Vyjměte ze sady větrací jednotky 4 křížové šrouby velikosti 5 x 100 mm, resp. 5 x 120 mm, 4 podložky a čtyři centrovací pomůcky (viz obr. 10 na straně 18).

UPOZORNĚNÍ

Při volbě křížových šroubů dodržujte následující pravidlo:

- Používejte pro montáž na omítku křížové šrouby délky 5 x 120 mm.
- Používejte pro montáž pod omítku, resp. integrovanou montáž do stěny U² křížové šrouby délky 5 x 100 mm.

- ▶ Nasadte podložky (Pol. 1 v obr. 31) na křížové šrouby (Pol. 2 v obr. 31) a zaveďte je do otvorů v korpusu (Pol. 3 v obr. 31).
- ▶ Zašroubujte čtyři centrovací pomůcky (Pol. 4 v obr. 31) na zadní straně na čtyři křížové šrouby tak daleko, aby hrot křížového šroubu vyčníval cca 10 mm nad centrovací pomůcky.



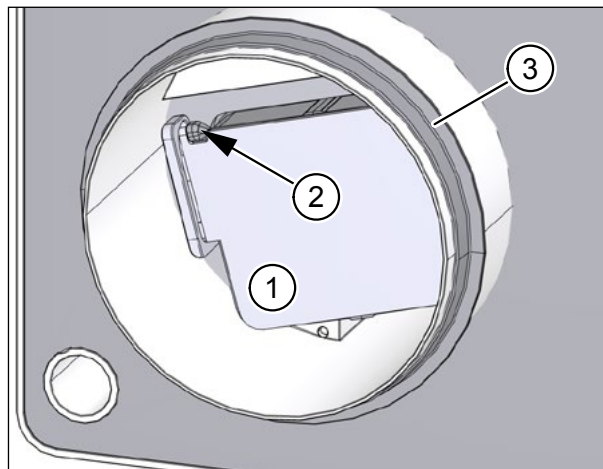
Obr. 31: Nasazování montážních šroubů

11.3 Kontrola vzduchové klapky na odváděcím hrdle

- ▶ Zkontrolujte, zda vzduchová klapka (Pol. 1 v obr. 32) na odváděcím hrdle dosedá správně v úchytu (Pol. 2 v obr. 32)

UPOZORNĚNÍ

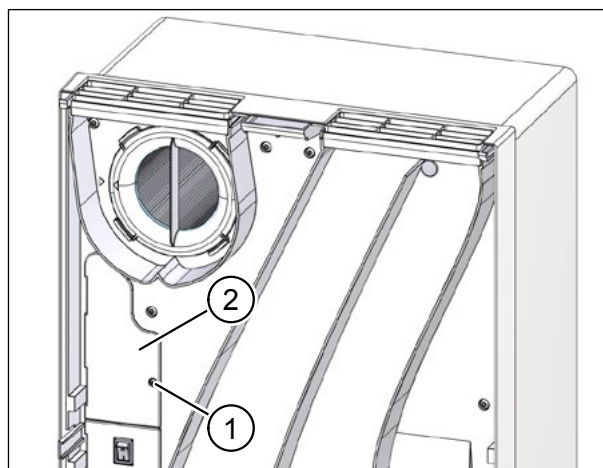
- Správné usazení vzduchové klapky tvoří zásadní předpoklad pro bezvadný provoz větrací jednotky.
- Pro snadnější montáž přístroje (viz část 11.6 na straně 35) můžete na těsnění (Pol. 3 v obr. 32) větracího hrdla nanést saponát nebo vazelínu.



Obr. 32: Kontrola vzduchové klapky na odváděcím hrdle

11.4 Sejmутí víka elektroniky

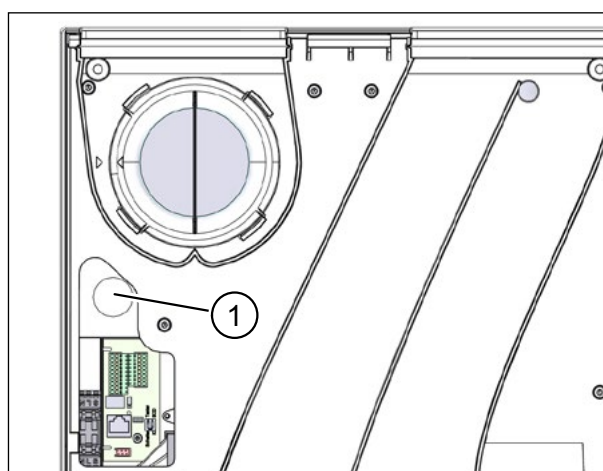
- ▶ Uvolněte šroubovákem šroub Torx (Pol. 1 v obr. 33) na krytu elektroniky (Pol. 2 v obr. 33).
- ▶ Kryt elektroniky sejměte.



Obr. 33: Sejmутí víka elektroniky

11.5 Provléknutí kabelu

- ▶ Větrací jednotku připravte před místem montáže.
- ▶ Zaveďte síťový kabel otvorem (Pol. 1 v obr. 34) na větrací jednotce a kabel protáhněte otvorem
- ▶ Zaveďte příp. řídicí kabel otvorem (Pol. 1 v obr. 34) na větrací jednotce a kabel protáhněte otvorem.
- ▶ Zaveďte příp. řídicí kabely pro opci M-WRG-II O/EGG-AUS do otvoru (Pol. 1 v obr. 34) na větrací jednotce a kabely protáhněte otvorem.



Obr. 34: Provléknutí síťového a případně řídicího kabelu

11.6 Připevnění větrací jednotky

11.6.1 Montáž na omítku

- ▶ Přesvědčte se, zda těsnicí pásky kolem větracích hrdel na zadní straně větrací jednotky nejsou poškozeny. Poškozené těsnicí pásky musejí být ihned vyměněny.
- ▶ Nasadte větrací jednotku tak, aby větrací hrdla byla v zákrytu s venkovním vzduchovým potrubím (Pol. 1 v obr. 27 a obr. 28) a odváděcím vzduchovým potrubím (Pol. 2 v obr. 27 a obr. 28).
- ▶ Zasuňte větrací jednotku opatrně na stěnu až na doraz.
- ▶ Větrací jednotku připevněte pomocí čtyř křížových šroubů 5 x 120 mm (Pol. 3 v obr. 35) do hmoždinek (Pol. 4 v obr. 35) na stěně. Šrouby přitom křížem mírně utáhněte.

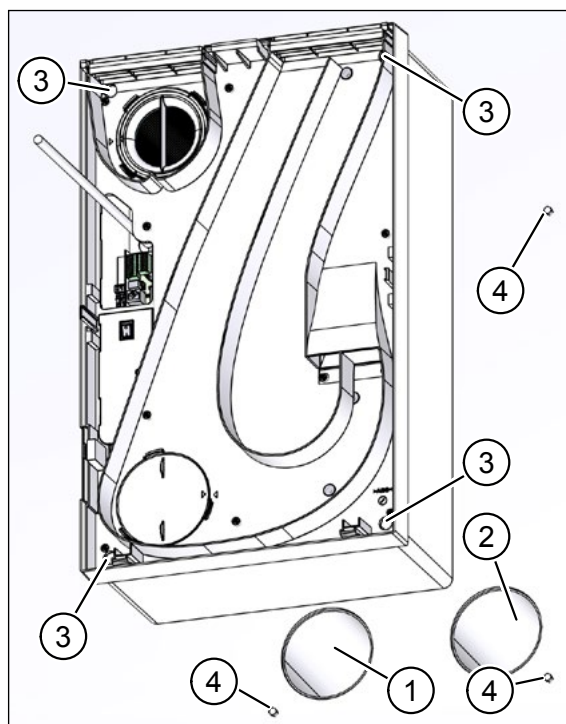
UPOZORNĚNÍ

- ▶ Větrací jednotku při montáži na omítku vystředte pomocí vodováhy.

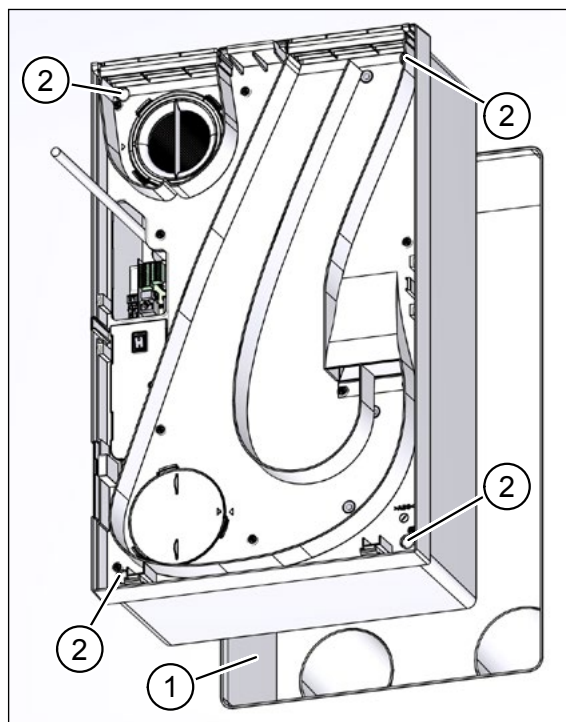
- ▶ Křížové šrouby křížem utáhněte.

11.6.2 Montáž pod omítku

- ▶ Přesvědčte se, zda těsnicí pásky kolem větracích hrdel na zadní straně větrací jednotky nejsou poškozeny. Poškozené těsnicí pásky musejí být ihned vyměněny.
- ▶ Větrací jednotku opatrně zasuňte až na doraz do schránky (Pol. 1 v obr. 36).
- ▶ Větrací jednotku připevněte pomocí čtyř křížových šroubů 5 x 100 mm (Pol. 2 v obr. 36). Šrouby přitom křížem mírně utáhněte.
- ▶ Křížové šrouby křížem utáhněte.



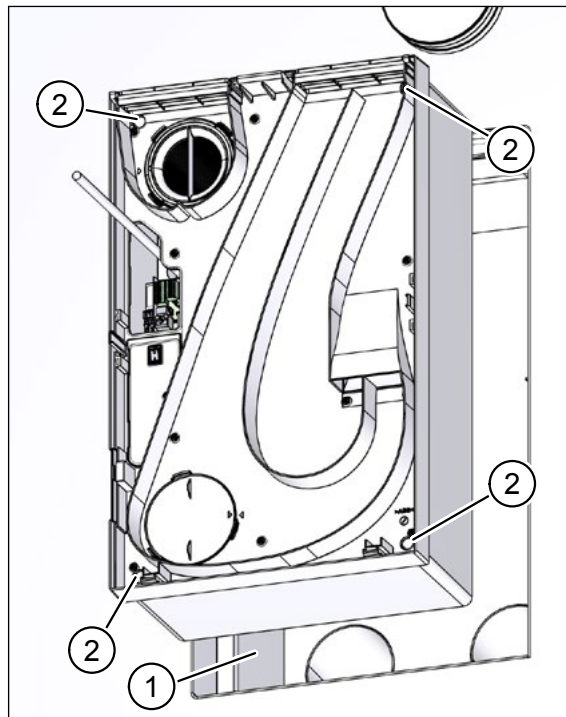
Obr. 35: Připevnění větrací jednotky - montáž na omítku



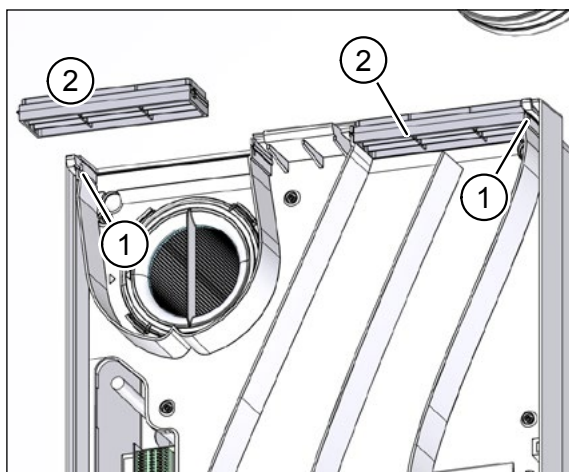
Obr. 36: Připevnění větrací jednotky - montáž pod omítku

11.6.3 Montáž s integrací do stěny U2

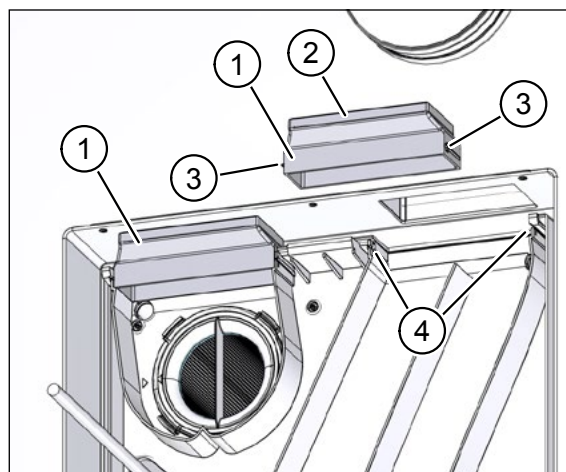
- ▶ Přesvědčte se, zda těsnicí pásky kolem větracích hrdel na zadní straně větrací jednotky nejsou poškozeny. Poškozené těsnicí pásky musejí být ihned vyměněny.
- ▶ Oba výčnělky (Pol. 1 v obr. 38) opatrně ohněte směrem ven a vytáhněte obě vzduchové mřížky (Pol. 2 v obr. 38) směrem vpřed ven.
- ▶ Větrací jednotku opatrně zasuňte až na doraz do schránky (Pol. 1 v obr. 37).
- ▶ Větrací jednotku připevněte pomocí čtyř křížových šroubů (Pol. 2 v obr. 37). Šrouby přitom křížem mírně utáhněte.
- ▶ Křížové šrouby křížem utáhněte.
- ▶ Vyjměte oba kanálové adaptéry z adaptační sady U2 (Pol. 1 v obr. 39).
- ▶ Zkontrolujte, jestli těsnění (Pol. 2 v obr. 39) na horní straně kanálového adaptéru dobře dosedla.
- ▶ Umístěte oba kanálové adaptéry tak, aby byly výčnělky (Pol. 3 v obr. 39) v zákrytu s drážkami (Pol. 4 v obr. 39) v úchytech.
- ▶ Zasuňte kanálové adaptéry do větrací jednotky, až slyšitelně zapadnou.



Obr. 37: Montáž větrací jednotky - integrovaná montáž do stěny U²



Obr. 38: Odstranění větrací mřížky



Obr. 39: Nasazení kanálového adaptéru

11.7 Připojení síťového a případně řídicího kabelu

⚠ NEBEZPEČÍ

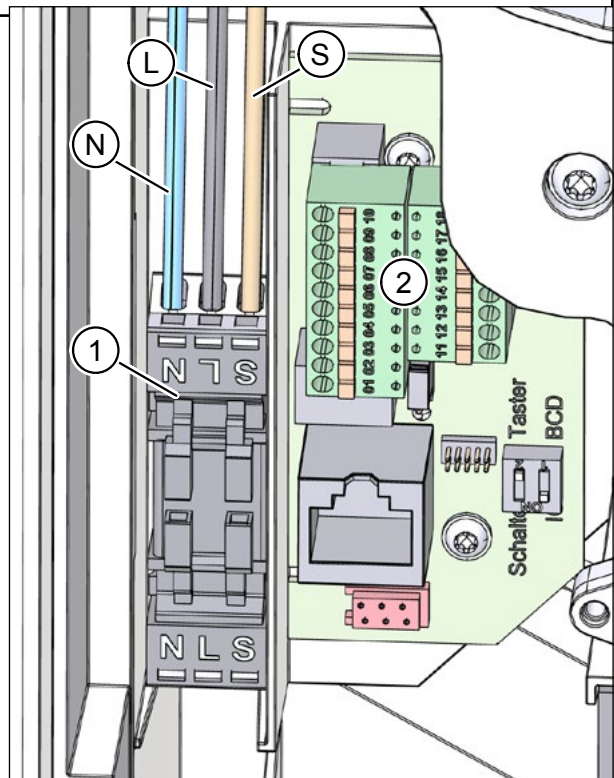
Životu nebezpečná napětí.

- Elektrické instalace smí provádět pouze kvalifikovaný elektrikář.
- Pro elektrické instalace platí ustanovení norem VDE, resp. speciální bezpečnostní ustanovení Vašeho státu.
- ▶ Síťový kabel, připravený pro připojení na ventilační jednotce, odpojte před prováděním instalace nebo údržby na všech pólech od síťové přípojky.
- ▶ Dodržujte pět bezpečnostních pravidel (DIN VDE 0105-100) při práci na elektrických zařízeních:
 - Odpojení (odpojení všech pólů zařízení od dílů pod napětím)
 - Zajištění proti opětovnému zapnutí
 - Zajištění vypnutí elektrického napájení
 - Uzemnit a zkratovat
 - Sousedící díly pod napětím zakrýt nebo oddělit

UPOZORNĚNÍ

- Při nesprávném připojení síťového nebo řídicího kabelu může být větrací jednotka poškozena. V takovém případě dochází k zániku záruky.
- Připojení ochranného vodiče není nutné.

- ▶ Připojte neutrální vodič N (Pol. N v obr. 40) a vnější vodič L (Pol. L v obr. 40) na připojovací zdíčku (Pol. 1 v obr. 40) ve větrací jednotce.
- ▶ Připojte případně vedení pro externí vstup řízení (Pol. S v obr. 40) na připojovací pouzdro.
- ▶ Připojte případně řídicí kabel na svorkový blok (Pol. 2 v obr. 40) připojovací karty (pouze u určitých větracích jednotek, viz Tab. 4 v části 10.9 na straně 28).



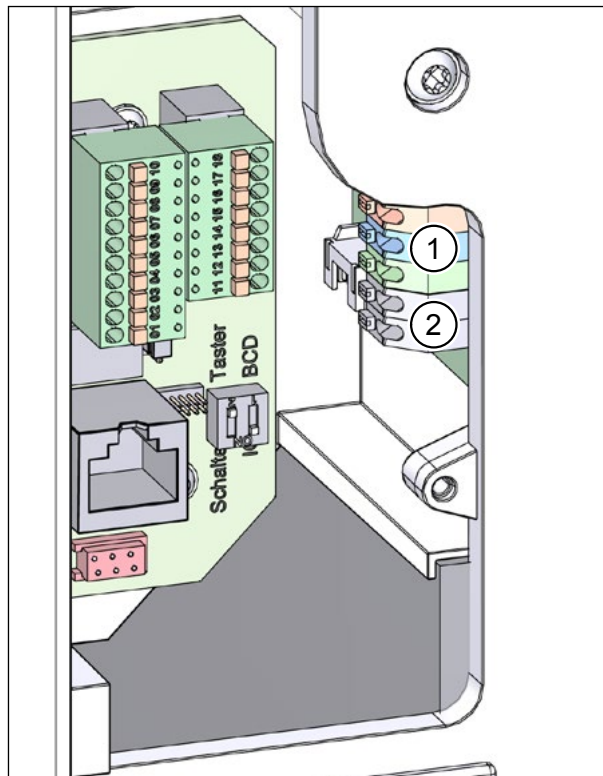
Obr. 40: Připojení síťového a případně řídicího kabelu

UPOZORNĚNÍ

Připojení řídicího kabelu jsou popsána v příslušných instalačních návodech.

11.8 Připojení opce M-WRG-II O/EGG-AUS

- Připojte příp. řídicí kabel pro vstup poruchových hlášení (Pol. 1 v obr. 41) a/nebo vstup „Vypnutí přístroje“ (Pol. 2 v obr. 41) na připojovací ve větrací jednotce (viz plán zapojení a popis v části 10.9.3 na straně 30).



Obr. 41: Připojení opce M-WRG-II O/EGG-AUS

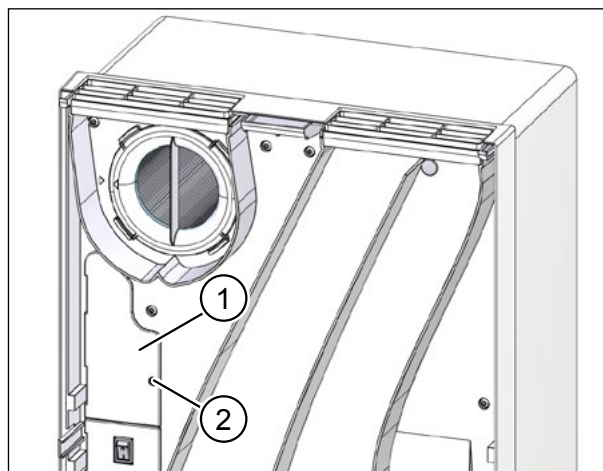
11.9 Připevnění krytu elektroniky

VÝSTRAHA

Provoz bez krytu elektroniky je nepřipustný!

Uvědomte si, že větrací jednotka bez krytu elektroniky nesmí být provozována. Kryt elektroniky představuje ochranu dílů pod napětím před dotykem.

- Nasadte kryt elektroniky (Pol. 1 v obr. 42) do větrací jednotky.
- Připevněte kryt elektroniky pomocí šroubu Torx (Pol. 2 v obr. 42).



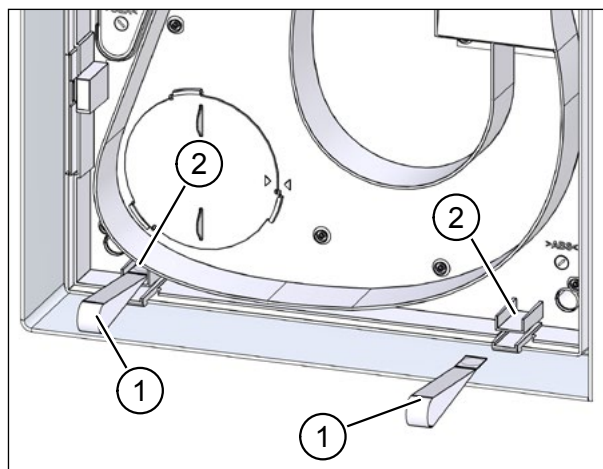
Obr. 42: Připevnění krytu elektroniky

11.10 Přilepení vytahovací pásků přístrojového víka (pouze u integrované montáži do stěny U²)

- ▶ Vyjměte obě vytahovací pásky (Pol. 1 v obr. 43) z adaptační sady U2.
- ▶ Odstraňte ochranné fólie z přilepených bodů na páskách.
- ▶ Nalepte pásky na horní strany držáků přístrojového víka (Pol. 2 v obr. 43).
- ▶ Dbejte na to, aby pásky visely směrem dolů.

UPOZORNĚNÍ

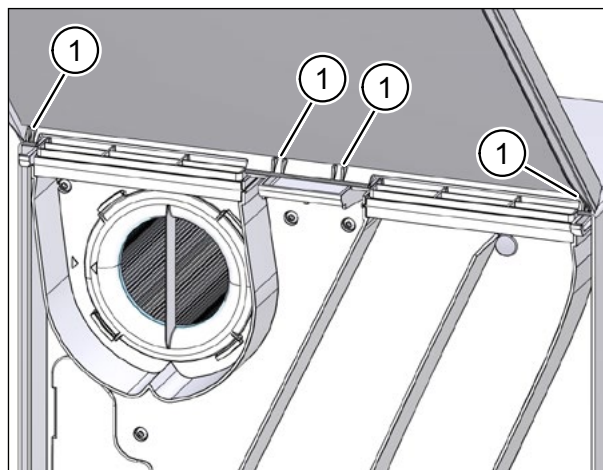
Vytahovací pásky usnadňují pozdější zdvižení přístrojového víka, např. při výměně vzduchového filtru.



Obr. 43: Přilepení vytahovacích pásků přístrojového víka

11.11 Nasazení přístrojového víka na větrací jednotku

- ▶ Uchopte víko větrací jednotky oběma rukama a skloňte horní hranu víka ve směru k větrací jednotce.
- ▶ Nasadte výčnělky (Pol. 1 v obr. 44) víka do otvorů na horní straně větrací jednotky.
- ▶ Stiskněte dolní hranu víka mírně proti větrací jednotce, až víko slyšitelně zapadne.



Obr. 44: Nasazení přístrojového víka na větrací jednotku

UPOZORNĚNÍ

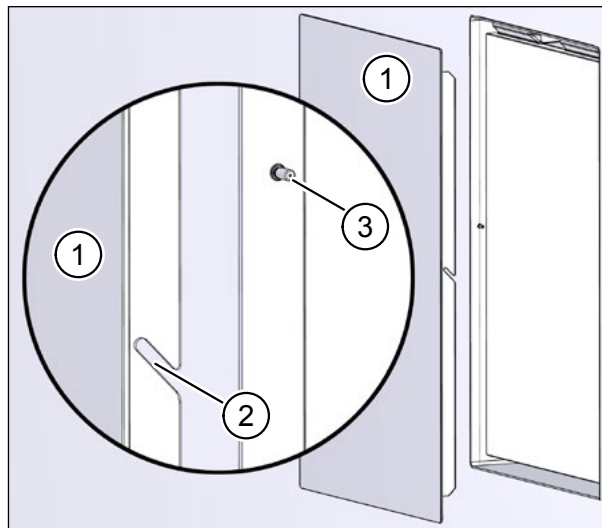
Dbejte při integrované montáži do stěny U2 na to, aby vytahovací pásky (Pol. 1 v obr. 43 na straně 39) vyčnívaly zpod víka přístroje.

11.12 Nasadíte kryt U² (pouze u integrované montáži do stěny U²)

UPOZORNĚNÍ

- Odstraňte zbytky omítky a nečistoty, aby krycí deska U² (Pol. 1 v obr. 45) bez přerušení dosedla na vnitřní stěnu.
- Než budete nasazovat krycí desku, nechte zcela vyschnout vnitřní nátěr.

- ▶ Uchopte krycí desku na okrajích a skloňte ji ve směru k horní hraně instalační schránky.
- ▶ Nasadíte horní hrany montážních plechů na zadní straně krycí desky na horní hranu instalační schránky.
- ▶ Krycí desku opatrně spusťte dolů. Výřezy (Pol. 2 v obr. 45) na montážních plechových dílech sklouznou do kolíků (Pol. 3 v obr. 45) instalační schránky.


 Obr. 45: Nasazení krytu U²

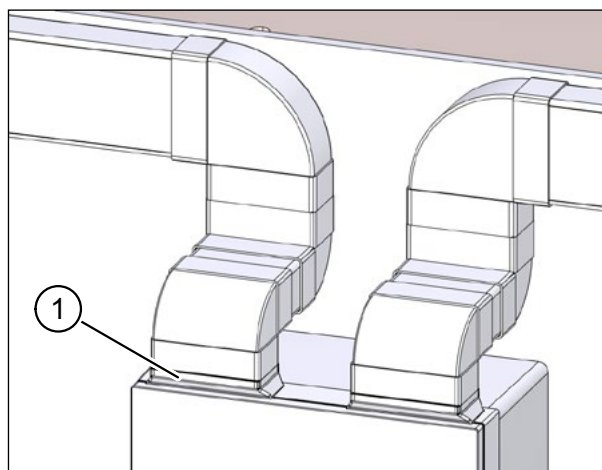
⚠ POZOR

Riziko poranění pádem uvolněného krytu

Kryt nechte sklouznout dolů pouze kontrolovaně a ujistěte se, že je dobře aretován.

11.13 Spojení plochých kanálů s větrací jednotkou (pouze při montáži na omítku s připojením kanálů)

- ▶ Odstraňte větrací mřížku (viz popis a obr. 38 v části 11.6.3 na straně 36).
- ▶ Nasadíte kanálový adaptér (Pol. 1 v obr. 46) do větrací jednotky (viz popis a obr. 39 v části 11.6.3 na straně 36).
- ▶ Sestavte ploché kanály podle Vašich projektových podkladů.
- ▶ Nasadíte přístrojové víko na větrací jednotku (viz část 11.11 na straně 39).



Obr. 46: Spojení plochých kanálů s větrací jednotkou

11.14 Uvedení větrací jednotky do provozu

- ▶ Uvedte větrací jednotku do provozu podle přiloženého návodu.



Obsah tohoto dokumentu jsme prověřili na konformitu s popisovaným přístrojem. Přesto nelze vyloučit odchylky, takže za úplnou konformitu nemůžeme převzít záruku. Údaje v tomto dokumentu jsou pravidelně kontrolovány a potřebné úpravy jsou obsaženy v následných vydáních.

Copyright © Meltem Wärmerückgewinnung GmbH & Co. KG

Změny vyhrazeny

Meltem Wärmerückgewinnung GmbH & Co. KG

Am Hartholz 4

D-82239 Alling

Spolková republika Německo

Tel. +49 (0)8141 404179-0

Fax +49 (0)8141 404179-9

Internet: www.meltem.com

Email: info@meltem.com



Zugang zum
Meltem Downloadbereich